

O500



DOBRADIÇA CHATA EM ZAMAK DESMONTÁVEL COM PARAFUSO PRISIONEIRO ROSCADO

Materiais:

(1) Liga de zamak fundido sob pressão (liga de zinco, alumínio, cobre).

Superfície:

Cor:

(01) Preto, pintado a pó epóxi (RAL 9011).

(Z) Zincagem standard Blue.

Inserções:

(2) Parafuso prisioneiro roscado em aço zincado (tolerância de rosca 6g).

(3) Pino de rotação da dobradiça em aço inoxidável (Aisi 304).

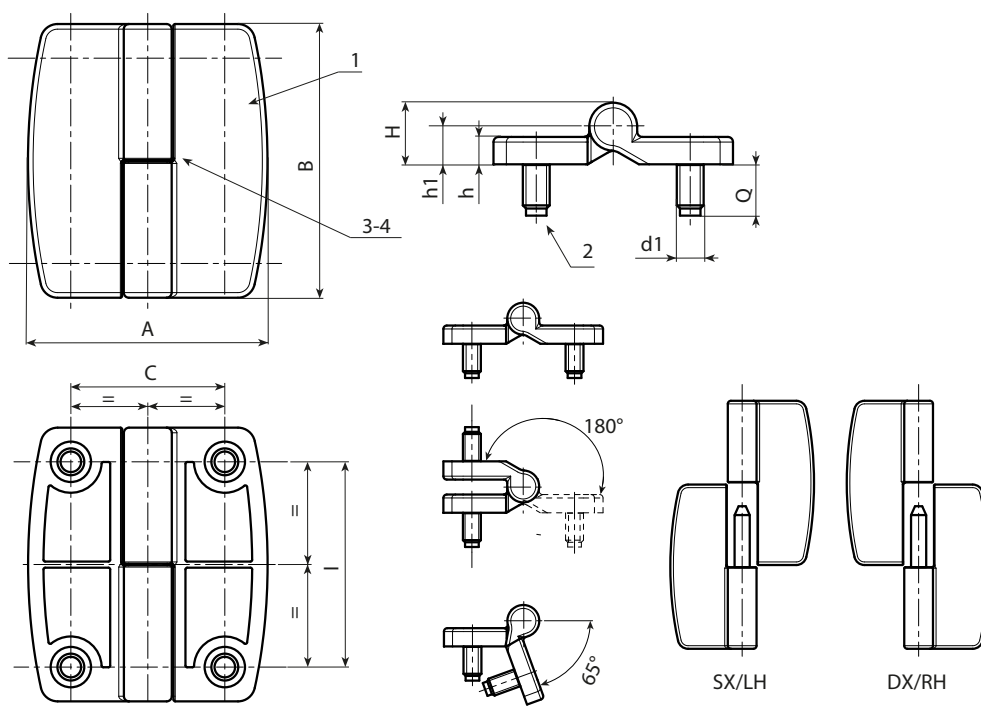
(4) Anilha separadora, inserida entre as duas metades de dobradiça, em aço inoxidável (Aisi 304).

Montagem:

A dobradiça pode ser fornecida com montagem para porta com abertura à direita (DIR/RH - inserir a letra D no final do código); ou com abertura à esquerda (ESQ/LH - inserir a letra S no final do código).

Pedidos especiais:

- Nenhum.



Versão pintada preta cód. 01, S final para versão Esquerda - D final para abertura Direita.

Código	Art.	C	I	A	B	h	H	h1	d1 _{6g}	Q	
-	O500045.ZM08X1401D	45	60	70	80	8	18	11	M8	15	281
-	O500045.ZM08X1401S	45	60	70	80	8	18	11	M8	15	281

Versão zincada cód. Z, S final para versão Esquerda - D final para abertura Direita.

Código	Art.	C	I	A	B	h	H	h1	d1 _{6g}	Q	
-	O500045.ZM08X14ZD	45	60	70	80	8	18	11	M8	15	281
-	O500045.ZM08X14ZS	45	60	70	80	8	18	11	M8	15	281