

O500



CHARNIÈRE PLATE EN ZAMAK DÉMONTABLE AVEC GOUJON FILETÉ

Matériaux :

(1) Alliage zamak moulé sous pression (alliage de zinc, aluminium et cuivre).

Surface :

Couleur :

(O1) Peinture noire aux poudres époxy (RAL 9011).
(Z) Zingage bleu standard.

Inserts :

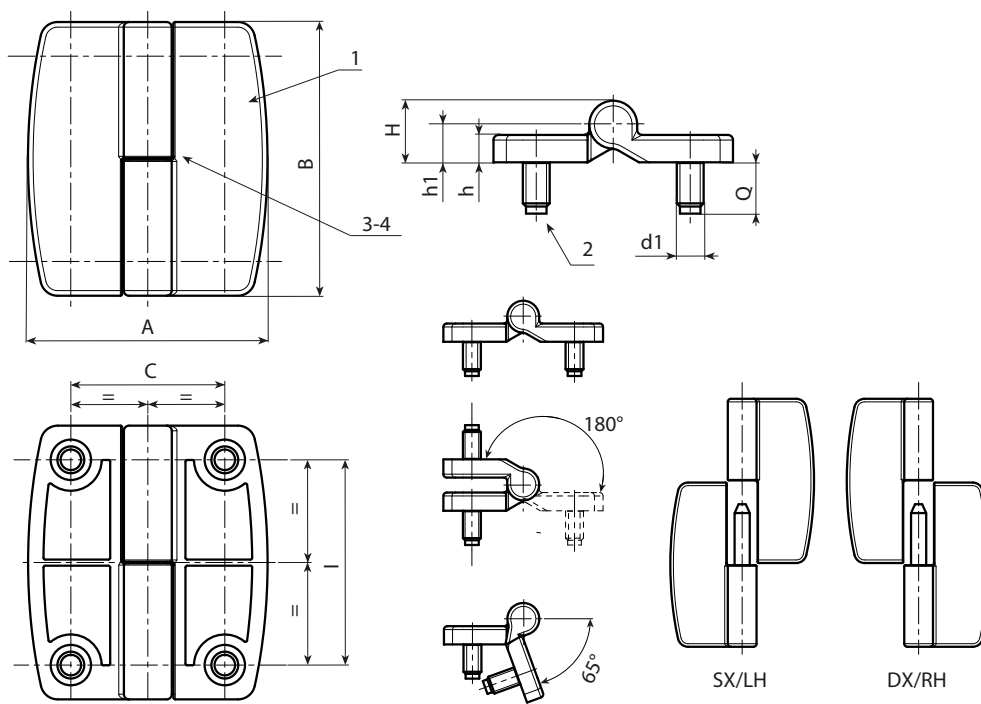
(2) Goujon fileté en acier zinguée (tolérance filetage 6g).
(3) Axe de rotation de la charnière en acier inox (Aisi 304).
(4) Rondelle de séparation insérée entre les deux demi charnières en acier inox (Aisi 304).

Montage :

La charnière peut être fournie avec montage pour porte à ouverture droite (DX/RH - insérer la lettre D à la fin du code) ; ou à gauche (SX/LH - insérer la lettre S à la fin du code).

Demandes spéciales :

- Aucune.



Version peinture noire code O1, S finale pour version Gauche - D finale pour ouverture Droite.

Code	Art.	C	I	A	B	h	H	h1	d1 _{6g}	Q	
-	O500045.ZM08X1401D	45	60	70	80	8	18	11	M8	15	281
-	O500045.ZM08X1401S	45	60	70	80	8	18	11	M8	15	281

Version zinguée code Z, S finale pour version Gauche - D finale pour ouverture Droite.

Code	Art.	C	I	A	B	h	H	h1	d1 _{6g}	Q	
-	O500045.ZM08X14ZD	45	60	70	80	8	18	11	M8	15	281
-	O500045.ZM08X14ZS	45	60	70	80	8	18	11	M8	15	281