

O470



ПЕТЛЯ С ФИКСАЦИЕЙ ПОЛОЖЕНИЯ И ЗАГЛУШКОЙ ДЛЯ ОТВЕРСТИЙ

Материалы:

Усиленный полиамид.
Устойчивость к маслам и жирам.

Поверхность:

Сатинирован.

Цвет:

Черн. (RAL 9011).

Вставки:

Штифт из оцинкованной стали;
(2) Упорные пружины для фиксации из нержавеющей стали (AISI 302);
(1) Колпачок штыря из PA6.
(2) Заглушка для отверстий из упрочненного PA6.

Отверстие:

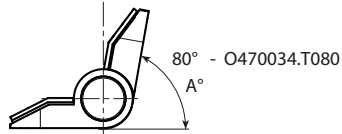
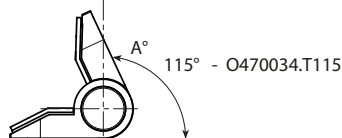
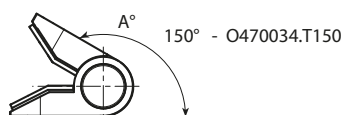
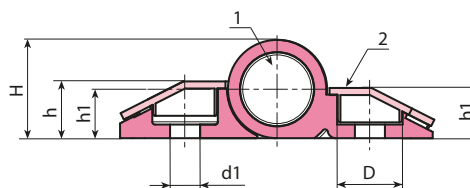
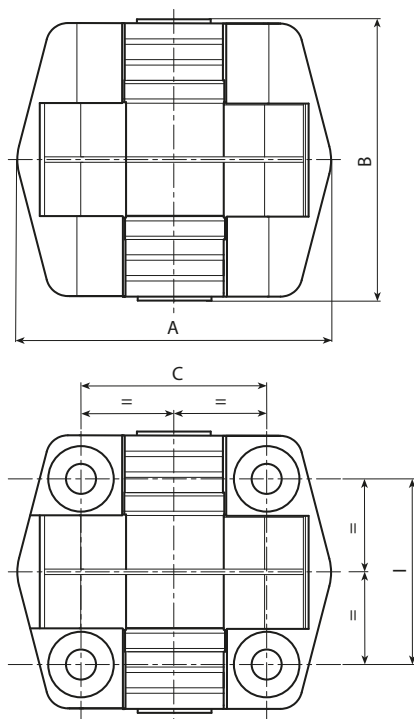
Сквозное пластмассовое отверстие полученное при штамповании под винт M05.

Предустановленные положения:

Пружины, действующие на ось имеют три калибровки момента силы: 0,7 Nm, 1,1 Nm и 1,7. Предустановленные положения фиксации: 80° - 115° - 150°.
Внимание: возможна версия петли без пружин со свободным ходом до 180° (код O470034.TG5.501).

Специальные Запросы:

- Нет.



Код	арт.	I / C	A°	Nm	A	B	H	h	h1	D	d1	g
-	O470034.TG5.501	34	180°	-	57	51	18	10,5	9	10,5	5,5	43
-	O47034.T080G5.501N0.7	34	80°	0,7	57	51	18	10,5	9	10,5	5,5	43
-	O47034.T080G5.501N1.1	34	80°	1,1	57	51	18	10,5	9	10,5	5,5	43
-	O47034.T080G5.501N1.7	34	80°	1,7	57	51	18	10,5	9	10,5	5,5	43
-	O47034.T115G5.501N0.7	34	115°	0,7	57	51	18	10,5	9	10,5	5,5	43
-	O47034.T115G5.501N1.1	34	115°	1,1	57	51	18	10,5	9	10,5	5,5	43
-	O47034.T115G5.501N1.7	34	115°	1,7	57	51	18	10,5	9	10,5	5,5	43
-	O47034.T150G5.501N0.7	34	150°	0,7	57	51	18	10,5	9	10,5	5,5	43
-	O47034.T150G5.501N1.1	34	150°	1,1	57	51	18	10,5	9	10,5	5,5	43
-	O47034.T150G5.501N1.7	34	150°	1,7	57	51	18	10,5	9	10,5	5,5	43