

# O470



PA6  
+G.F.

UL94  
HB



## DOBRADIÇA COM FUNÇÃO DE ENGATE EM POSIÇÕES PREDEFINIDAS E COBERTURA TAPA FUROS

### Materiais:

Poliamida reforçada.  
Resistente a óleos e massas lubrificantes.

### Superfície:

Acetinada.

### Cor:

Preto (RAL 9011).

### Inserções:

Pino em aço zincado;  
Molas de pressão e bloqueio em aço inoxidável (Aisi 302);  
(1) Tampão em PA6 tapa perno.  
(2) Capa de fecho tapa furo em PA6 reforçado.

### Furo:

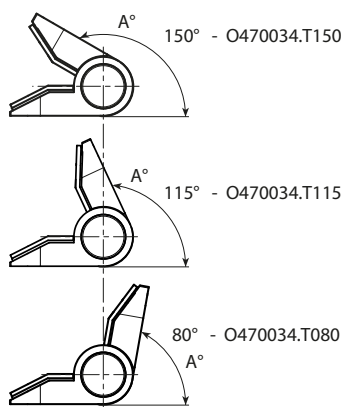
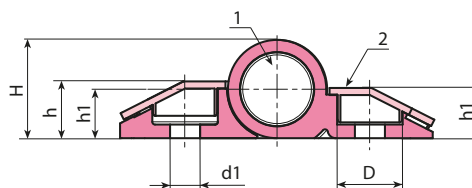
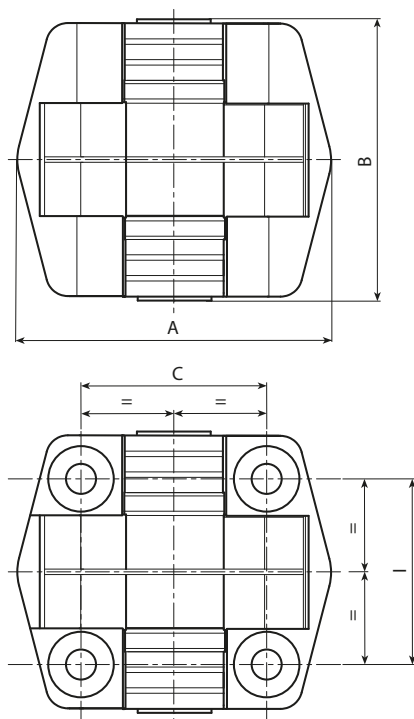
Furo passante obtido por moldagem no plástico, para parafuso de M05.

### Posições predefinidas:

As molas atuam no perno de rotação, possuem três calibrações de força: 0,7 Nm, 1,1 Nm e 1,7. As posições de bloqueio predefinidas são: 80° - 115° - 150°.  
Atenção: é possível ter a versão da dobradiça sem molas com movimento livre até 180° (código O470034.TG5.501).

### Pedidos especiais:

- Nenhum.



Código	art.	I / C	A°	Nm	A	B	H	h	h1	D	d1	g
-	O470034.TG5.501	34	180°	-	57	51	18	10,5	9	10,5	5,5	43
-	O47034.T080G5.501N0.7	34	80°	0,7	57	51	18	10,5	9	10,5	5,5	43
-	O47034.T080G5.501N1.1	34	80°	1,1	57	51	18	10,5	9	10,5	5,5	43
-	O47034.T080G5.501N1.7	34	80°	1,7	57	51	18	10,5	9	10,5	5,5	43
-	O47034.T115G5.501N0.7	34	115°	0,7	57	51	18	10,5	9	10,5	5,5	43
-	O47034.T115G5.501N1.1	34	115°	1,1	57	51	18	10,5	9	10,5	5,5	43
-	O47034.T115G5.501N1.7	34	115°	1,7	57	51	18	10,5	9	10,5	5,5	43
-	O47034.T150G5.501N0.7	34	150°	0,7	57	51	18	10,5	9	10,5	5,5	43
-	O47034.T150G5.501N1.1	34	150°	1,1	57	51	18	10,5	9	10,5	5,5	43
-	O47034.T150G5.501N1.7	34	150°	1,7	57	51	18	10,5	9	10,5	5,5	43