

O470



PA6
+G.F.

UL94
HB



ZAWIAS ZATRZASKOWY Z DOMYŚLNYMI POŁOŻENIAMI I PRZYKRYWKĄ ZAMYKAJĄCĄ OTWORY

Materiały:

Poliamid wzmocniony.
Odporna na oleje i tłuszcze.

Powierzchnia:

Satynowana.

Kolor:

Czarny (RAL 9011).

Wkładki:

Kołek ze stali ocynkowanej;
Sprężyna naciskowa i blokady ze stali inox (AISI 302);
(1) Zaślepka z PA6 maskująca trzpień.
(2) Przykrywka zamykająca zaślepki otworów z PA6 wzmocnionego.

Otwór:

Otwór przelotowy uzyskany przez formowanie w tworzywie sztucznym dla śruby M05.

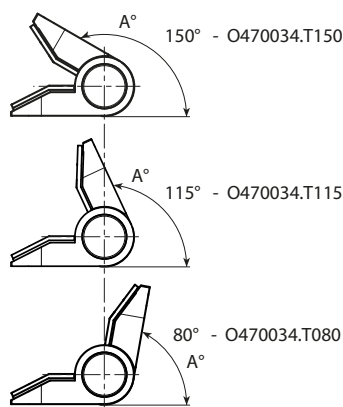
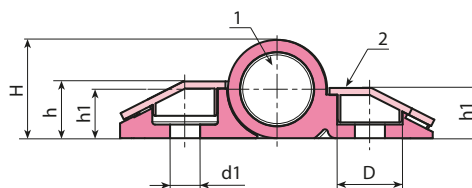
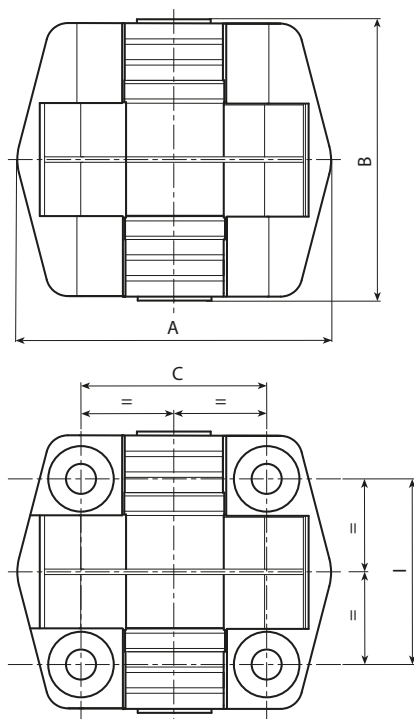
Położenia domyślne:

Sprężyny oddziałujące na trzpień obrotowy posiadają trzy kalibracje siły: 0,7 Nm, 1,1 Nm i 1,7. Domyślne położenia blokady są następujące: 80° - 115° - 150°.

Uwaga: istnieje możliwość wykonania zawiasu w wersji bez sprężyn, o swobodnym ruchu do 180° (kod O470034.TG5.501).

Wykonanie na specjalne zamówienie:

- Nie uwzględnia się.



Kod	art.	I / C	A°	Nm	A	B	H	h	h1	D	d1	g
-	O470034.TG5.501	34	180°	-	57	51	18	10,5	9	10,5	5,5	43
-	O47034.T080G5.501N0.7	34	80°	0,7	57	51	18	10,5	9	10,5	5,5	43
-	O47034.T080G5.501N1.1	34	80°	1,1	57	51	18	10,5	9	10,5	5,5	43
-	O47034.T080G5.501N1.7	34	80°	1,7	57	51	18	10,5	9	10,5	5,5	43
-	O47034.T115G5.501N0.7	34	115°	0,7	57	51	18	10,5	9	10,5	5,5	43
-	O47034.T115G5.501N1.1	34	115°	1,1	57	51	18	10,5	9	10,5	5,5	43
-	O47034.T115G5.501N1.7	34	115°	1,7	57	51	18	10,5	9	10,5	5,5	43
-	O47034.T150G5.501N0.7	34	150°	0,7	57	51	18	10,5	9	10,5	5,5	43
-	O47034.T150G5.501N1.1	34	150°	1,1	57	51	18	10,5	9	10,5	5,5	43
-	O47034.T150G5.501N1.7	34	150°	1,7	57	51	18	10,5	9	10,5	5,5	43