

O470



PA6
+G.F.

UL94
HB



GEÏNDEXEERDE SCHARNIER MET VASTE STANDEN EN AFDEKPLAATJE VOOR BORINGEN

Materiaal:

Versterkte polyamide.

Bestand tegen oliën en vetten.

Oppervlak:

Gesatineerd.

Kleur:

Zwart (RAL 9011).

Inzetstuk:

Scharnierpen in verzinkt staal;

Druk- en borgveren in RVS (AISI 302);

(1) Afdekdop voor pen in PA6.

(2) Afdekplaatje voor boringen in versterkt PA6.

Boring:

Doorlopende boring bekomen door vormpersen in plastic, voor schroef M05.

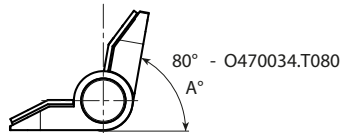
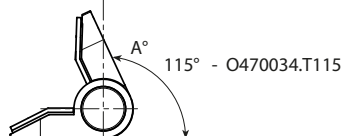
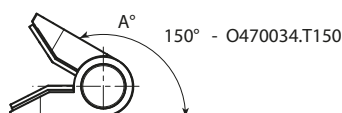
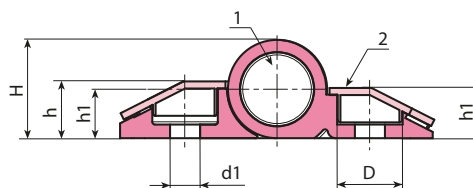
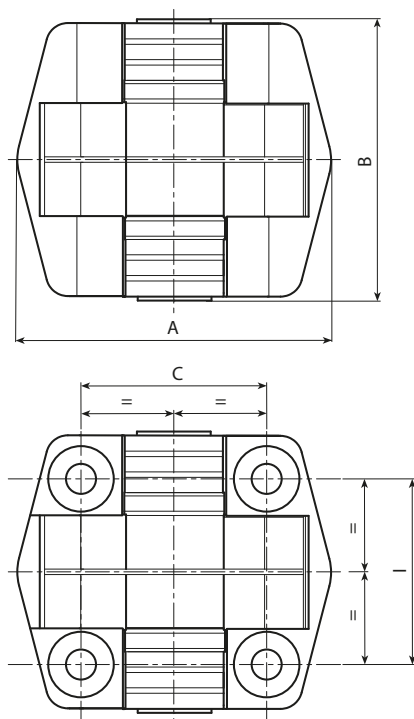
Vaste standen:

De veren die op de scharnierpen inwerken zijn geïkt op drie draaimomenten: 0,7 Nm, 1,1 Nm en 1,7. De vooringestelde blokkingsstanden zijn: 80° - 115° - 150°.

Opgelet: er is ook een scharnierversie verkrijgbaar zonder veren met vrije beweging tot 180° (code O470034.TG5.501).

Speciale verzoeken:

- Geen.



Code	art.	I/C	A°	Nm	A	B	H	h	h1	D	d1	g
-	O470034.TG5.501	34	180°	-	57	51	18	10,5	9	10,5	5,5	43
-	O47034.T080G5.501N0.7	34	80°	0,7	57	51	18	10,5	9	10,5	5,5	43
-	O47034.T080G5.501N1.1	34	80°	1,1	57	51	18	10,5	9	10,5	5,5	43
-	O47034.T080G5.501N1.7	34	80°	1,7	57	51	18	10,5	9	10,5	5,5	43
-	O47034.T115G5.501N0.7	34	115°	0,7	57	51	18	10,5	9	10,5	5,5	43
-	O47034.T115G5.501N1.1	34	115°	1,1	57	51	18	10,5	9	10,5	5,5	43
-	O47034.T115G5.501N1.7	34	115°	1,7	57	51	18	10,5	9	10,5	5,5	43
-	O47034.T150G5.501N0.7	34	150°	0,7	57	51	18	10,5	9	10,5	5,5	43
-	O47034.T150G5.501N1.1	34	150°	1,1	57	51	18	10,5	9	10,5	5,5	43
-	O47034.T150G5.501N1.7	34	150°	1,7	57	51	18	10,5	9	10,5	5,5	43