

O470



PA6
+G.F.

UL94
HB

RoHS
COMPLIANT

RÖGZÍTETT HELYZETŰ ZSANÉR ELŐRE BEÁLLÍTOTT POZÍCIÓKKAL ÉS FURATOT FEDŐ SAPKÁVAL

Anyagok:

Üvegszálaspoliamid.

Olajokkal és zsírokkal szemben ellenálló.

Felületkikészítés:

Szatén.

Szín:

Fekete (RAL 9011).

Betétek:

Horganyzott acél csap;

Rozsdamentes acél nyomó- és zárórugók (AISI 302);

(1) PA6 csap sapka.

(2) Merevített PA6 furatot fedő sapka.

Furat:

A műanyag formázásával kapott átmenő furat M05-ös csavarhoz.

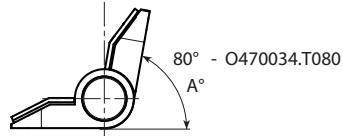
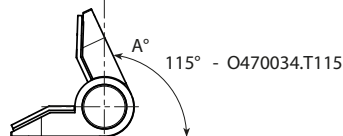
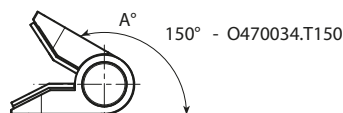
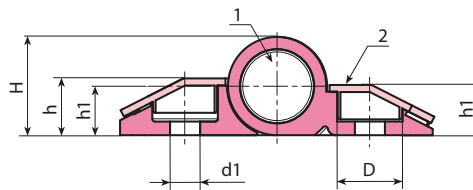
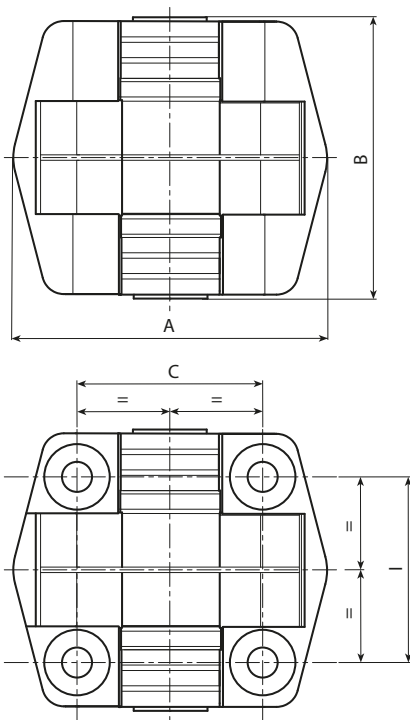
Előre beállított pozíciók:

A forgócsapra ható rugók három nyomaték kalibrációval rendelkeznek: 0,7 Nm, 1,1 Nm és 1,7 Nm. Az előre beállított rögzítési pozíciók: 80° - 115° - 150°.

Figyelem: a zsanér rugók nélküli változata is rendelkezésre áll 180°-ig szabad mozgással (O470034.TG5.501-es kód).

Speciális kérések:

- Nincs.



Kód	art.	I/C	A°	Nm	A	B	H	h	h1	D	d1	g
-	O470034.TG5.501	34	180°	-	57	51	18	10,5	9	10,5	5,5	43
-	O47034.T080G5.501N0.7	34	80°	0,7	57	51	18	10,5	9	10,5	5,5	43
-	O47034.T080G5.501N1.1	34	80°	1,1	57	51	18	10,5	9	10,5	5,5	43
-	O47034.T080G5.501N1.7	34	80°	1,7	57	51	18	10,5	9	10,5	5,5	43
-	O47034.T115G5.501N0.7	34	115°	0,7	57	51	18	10,5	9	10,5	5,5	43
-	O47034.T115G5.501N1.1	34	115°	1,1	57	51	18	10,5	9	10,5	5,5	43
-	O47034.T115G5.501N1.7	34	115°	1,7	57	51	18	10,5	9	10,5	5,5	43
-	O47034.T150G5.501N0.7	34	150°	0,7	57	51	18	10,5	9	10,5	5,5	43
-	O47034.T150G5.501N1.1	34	150°	1,1	57	51	18	10,5	9	10,5	5,5	43
-	O47034.T150G5.501N1.7	34	150°	1,7	57	51	18	10,5	9	10,5	5,5	43