

O470



PA6
+G.F.

UL94
HB

RoHS
COMPLIANT

ENNALTAMÄÄRITETTYIHIN ASENTOIHIN PYSÄHTYVÄ SARANA JA REIKIEN SUOJUS

Materiaalit:

Vahvistettu polyamidi.
Kestää öljyjä ja rasvoja.

Pinta:

Satinoitu.

Väri:

Musta (RAL 9011).

Istukat:

Tappi sinkittyä terästä;
Työntöjouset ja lukitus ruostumatonta terästä (AISI 302);
(1) Tapin peitetulppa PA6-materiaalia.
(2) Reiän sulkeva suojuus vahvistettua PA6-materiaalia.

Reikä:

Läpireikä tehty puristamalla muoviin, M05-ruuvia varten.

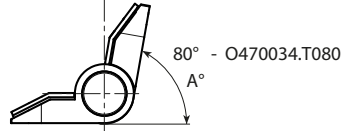
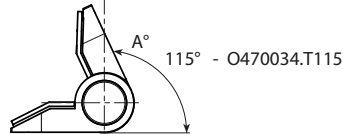
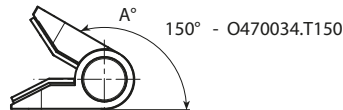
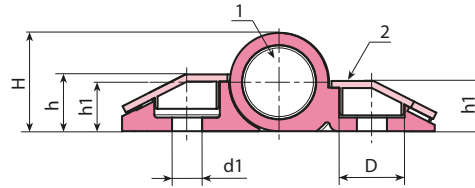
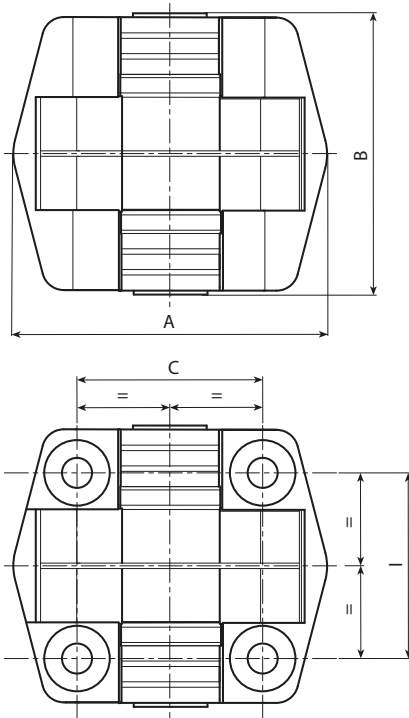
Ennaltamääritetyt asennot:

Kiertotappeihin vaikuttavien jousien voimalla on kolme kalibrointia: 0,7 Nm, 1,1 Nm ja 1,7. Ennaltamääritetyt pysähtymisasennot ovat: 80° - 115° - 150°.

Huomio: saatavana on myös jouseton saranaversio, joka liikkuu vapaasti 180°:een asti (koodi O470034.TG5.501).

Erikoistilaukset:

- Ei mitään.



Koodi	art.	I / C	A°	Nm	A	B	H	h	h1	D	d1	g
-	O470034.TG5.501	34	180°	-	57	51	18	10,5	9	10,5	5,5	43
-	O47034.T080G5.501N0.7	34	80°	0,7	57	51	18	10,5	9	10,5	5,5	43
-	O47034.T080G5.501N1.1	34	80°	1,1	57	51	18	10,5	9	10,5	5,5	43
-	O47034.T080G5.501N1.7	34	80°	1,7	57	51	18	10,5	9	10,5	5,5	43
-	O47034.T115G5.501N0.7	34	115°	0,7	57	51	18	10,5	9	10,5	5,5	43
-	O47034.T115G5.501N1.1	34	115°	1,1	57	51	18	10,5	9	10,5	5,5	43
-	O47034.T115G5.501N1.7	34	115°	1,7	57	51	18	10,5	9	10,5	5,5	43
-	O47034.T150G5.501N0.7	34	150°	0,7	57	51	18	10,5	9	10,5	5,5	43
-	O47034.T150G5.501N1.1	34	150°	1,1	57	51	18	10,5	9	10,5	5,5	43
-	O47034.T150G5.501N1.7	34	150°	1,7	57	51	18	10,5	9	10,5	5,5	43