

O470



PA6
+G.F.

UL94
HB



BISAGRA INDEXADA CON POSICIONES PREESTABLECIDAS Y CUBIERTA DE CIERRE DE LOS ORIFICIOS

Materiales:

Poliamida reforzada.
Resistente a aceites y grasas.

Superficie:

Satinada.

Color:

Negro (RAL 9011).

Insertos:

Pasador de acero galvanizado;
Muelles de empuje y bloqueo de acero inoxidable (AISI 302);
(1) Tapón de PA6 de cobertura perno.
(2) Cubierta de cierre orificio de PA6 reforzado.

Orificio:

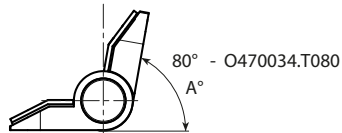
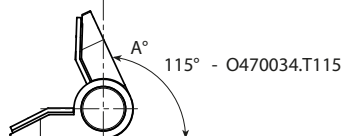
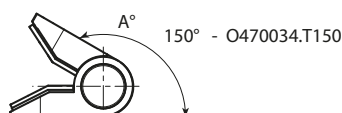
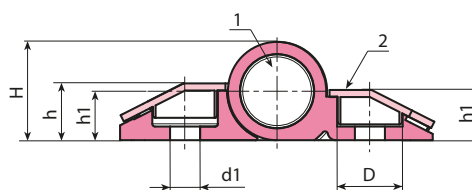
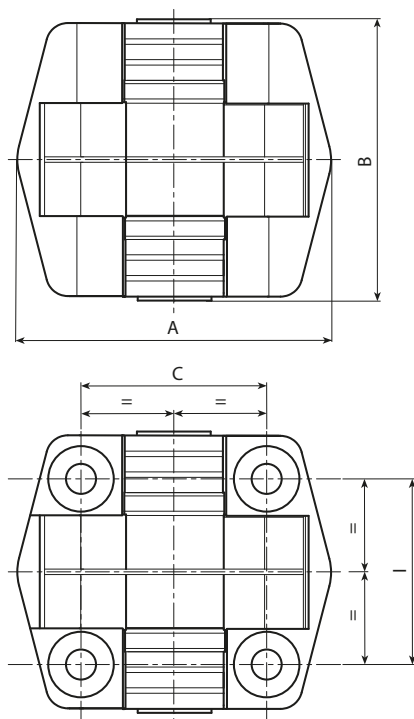
Orificio pasante obtenido mediante moldeo del plástico para tornillo M05.

Posiciones preestablecidas:

Los muelles que actúan sobre el perno de rotación tienen tres calibraciones de fuerza: 0,7 Nm, 1,1 Nm y 1,7 Nm. Las posiciones de bloqueo preestablecidas son: 80° - 115° - 150°.
Atención: Está disponible la versión de la bisagra sin muelles, con movimiento libre hasta 180° (código O470034.TG5.501).

Requerimientos especiales:

- Ninguna.



Código	art.	I/C	A°	Nm	A	B	H	h	h1	D	d1	g
-	O470034.TG5.501	34	180°	-	57	51	18	10,5	9	10,5	5,5	43
-	O47034.T080G5.501N0.7	34	80°	0,7	57	51	18	10,5	9	10,5	5,5	43
-	O47034.T080G5.501N1.1	34	80°	1,1	57	51	18	10,5	9	10,5	5,5	43
-	O47034.T080G5.501N1.7	34	80°	1,7	57	51	18	10,5	9	10,5	5,5	43
-	O47034.T115G5.501N0.7	34	115°	0,7	57	51	18	10,5	9	10,5	5,5	43
-	O47034.T115G5.501N1.1	34	115°	1,1	57	51	18	10,5	9	10,5	5,5	43
-	O47034.T115G5.501N1.7	34	115°	1,7	57	51	18	10,5	9	10,5	5,5	43
-	O47034.T150G5.501N0.7	34	150°	0,7	57	51	18	10,5	9	10,5	5,5	43
-	O47034.T150G5.501N1.1	34	150°	1,1	57	51	18	10,5	9	10,5	5,5	43
-	O47034.T150G5.501N1.7	34	150°	1,7	57	51	18	10,5	9	10,5	5,5	43