

# O470



## FEDERSCHARNIERE MIT RASTSTELLUNGEN UND LOCHABDECKBLENDE

### Material:

Polyamid glasfaserverstärkt (PA6+GF).  
Öl- und fettbeständig.

### Oberfläche:

Matt.

### Farbe:

Schwarz (RAL 9011).

### Einsatz:

Stift aus verzinktem Stahl;  
Druck- und Blockierfedern aus Edelstahl (AISI 302);  
(1) Stiftabdeckung aus PA6.  
(2) Lochabdeckblende aus PA6 glasfaserverstärkt.

### Loch:

Durchgangsloch, das durch Formung im Kunststoff hergestellt wird, für Schraube M05.

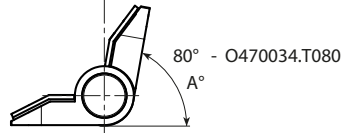
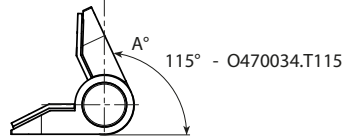
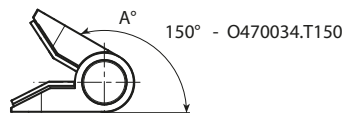
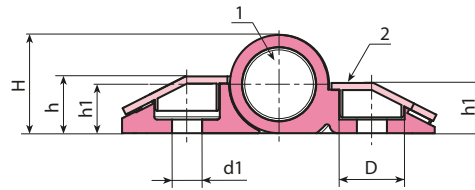
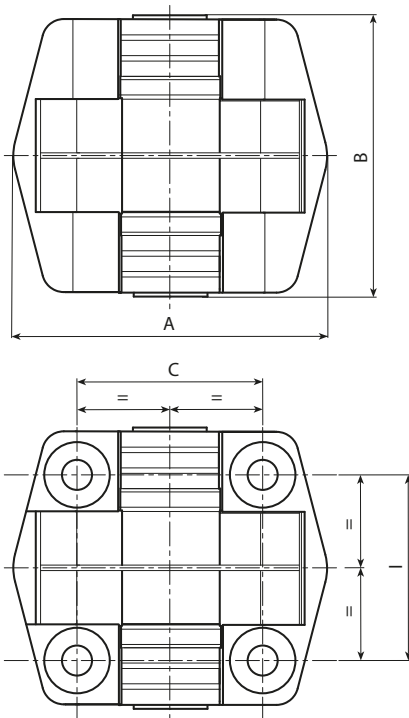
### Vorgegebene Positionen:

Die Federn, die auf den Drehstift einwirken, haben drei Stellungen mit unterschiedlicher Kraft: 0,7 Nm, 1,1 Nm und 1,7 Nm. Die vorgegebenen Blockierstellungen liegen bei: 80° - 115° - 150°.

ACHTUNG: Erhältlich ist die Scharnierausführung ohne Feder, also mit freier Beweglichkeit bis 180° (Code O470034.TG5.501).

### Weitere Möglichkeiten:

- Keine.



Code	Art.	I / C	A°	Nm	A	B	H	h	h1	D	d1	g
-	O470034.TG5.501	34	180°	-	57	51	18	10,5	9	10,5	5,5	43
-	O47034.T080G5.501N0.7	34	80°	0,7	57	51	18	10,5	9	10,5	5,5	43
-	O47034.T080G5.501N1.1	34	80°	1,1	57	51	18	10,5	9	10,5	5,5	43
-	O47034.T080G5.501N1.7	34	80°	1,7	57	51	18	10,5	9	10,5	5,5	43
-	O47034.T115G5.501N0.7	34	115°	0,7	57	51	18	10,5	9	10,5	5,5	43
-	O47034.T115G5.501N1.1	34	115°	1,1	57	51	18	10,5	9	10,5	5,5	43
-	O47034.T115G5.501N1.7	34	115°	1,7	57	51	18	10,5	9	10,5	5,5	43
-	O47034.T150G5.501N0.7	34	150°	0,7	57	51	18	10,5	9	10,5	5,5	43
-	O47034.T150G5.501N1.1	34	150°	1,1	57	51	18	10,5	9	10,5	5,5	43
-	O47034.T150G5.501N1.7	34	150°	1,7	57	51	18	10,5	9	10,5	5,5	43