

O460



ПЕТЛЯ С РЕГУЛИРУЕМЫМ ТРЕНИЕМ И СКВОЗНЫМ ОТВЕРСТИЕМ

Материалы:

Усиленный полиамид.
Устойчивость к маслам и жирам.

Поверхность:

Сатинирован.

Цвет:

Черн. (RAL 9011).

Вставки:

- (4) Ось из оцинкованной стали.
- (1) Винт регулировки трения из нержавеющей стали (AISI 304).
- (2) Гайка для регулировочного винта из нержавеющей стали (AISI 304).
- (3) Колпачок поворотной оси из PA6.

Отверстие:

Сквозное пластмассовое отверстие полученное при штамповании для крепежного винта (O460032=M04 O460047=M06).

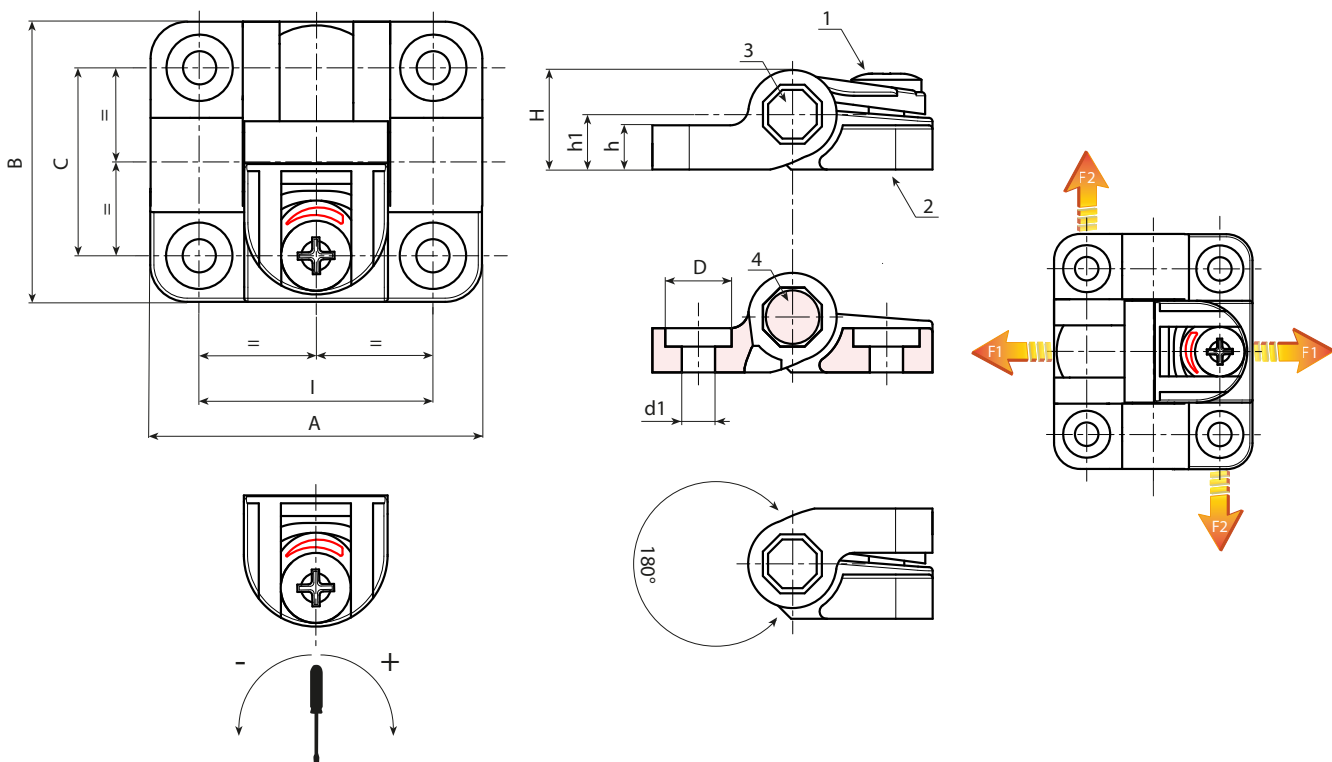
Регулировка трения:

Сопrotивление трения регулируется с помощью отвертки и регулировочного винта (1) до максимум:

O460032: 0.8 Nm.
O460047: 4 Nm.

Специальные Запросы:

- Нет.



Код	арт.	I	C	A	B	H	h	h1	D	d1	g	F1 (N)	F2 (N)
-	O460032.TG04.501	32	25,5	45	38	13,5	6	7,5	9	4,5 (M4)	17	700	1400
-	O460047.TG06.501	47,5	38	63,5	58	20,5	8,5	11,5	12,5	6,5 (M6)	47	1500	2250