

O460



PA6
+G.F.

UL94
HB



ZAWIAS Z REGULOWANYM OPOREM TARCIA I OTWOREM PRZELOTOWYM

Materiały:

Poliamid wzmocniony.
Odporna na oleje i tłuszcze.

Powierzchnia:

Satynowana.

Kolor:

Czarny (RAL 9011).

Wkładki:

- (4) Kołek ze stali ocynkowanej.
- (1) Wkręt regulacyjny oporu tarcia ze stali inox (AISI 304).
- (2) Nakrętka do wkrętu regulacyjnego ze stali inox (AISI 304).
- (3) Zaślepka maskująca kołek obrotowy z PA6.

Otwór:

Otwór przełotowy uzyskany przez formowanie w tworzywie sztucznym, do śruby zaciskowej (O460032=M04 O460047=M06).

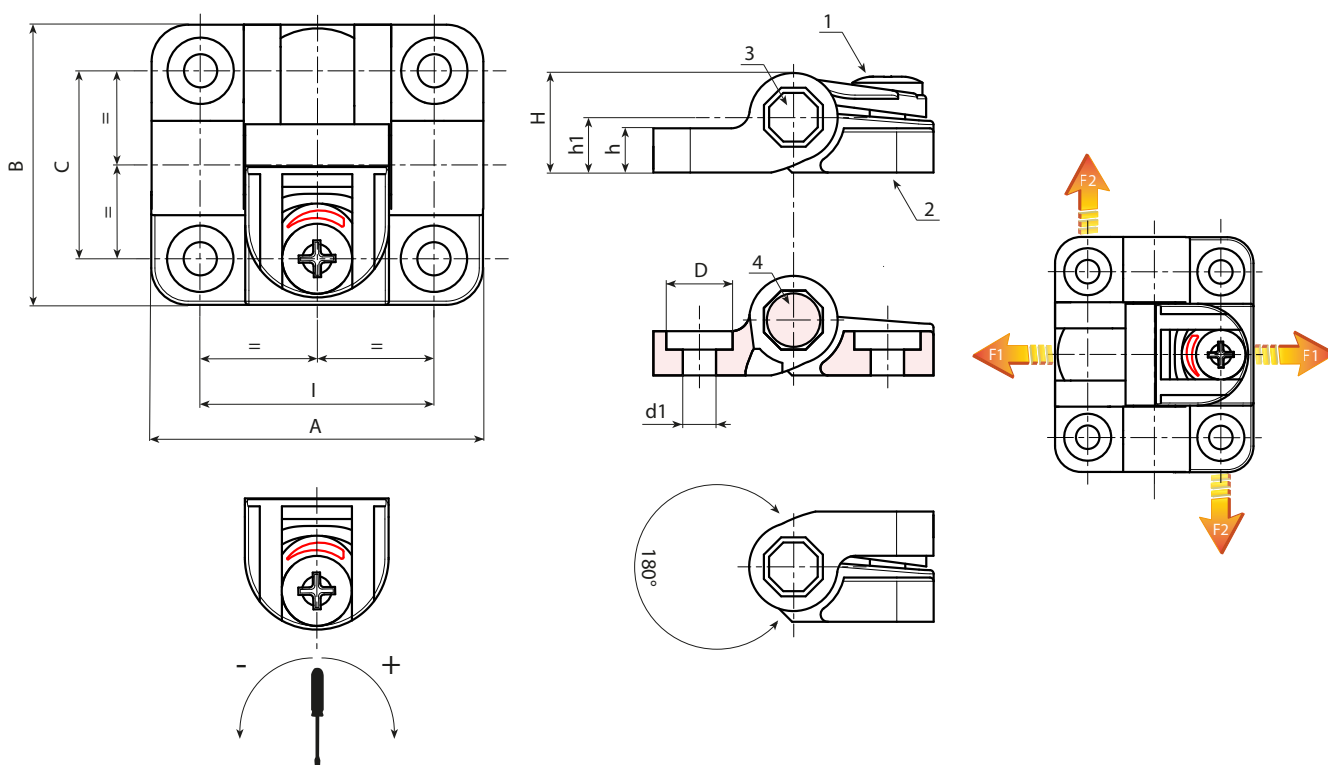
Regulacja oporu tarcia:

Oddziałując na wkręt regulacyjny (1) za pomocą śrubokręta, można zmieniać siłę tarcia do maksymalnej wartości:

- O460032: 0,8 Nm.
- O460047: 4 Nm.

Wykonanie na specjalne zamówienie:

- Nie uwzględnia się.



Kod	art.	I	C	A	B	H	h	h1	D	d1	g	F1 (N)	F2 (N)
-	O460032.TG04.501	32	25,5	45	38	13,5	6	7,5	9	4,5 (M4)	17	700	1400
-	O460047.TG06.501	47,5	38	63,5	58	20,5	8,5	11,5	12,5	6,5 (M6)	47	1500	2250