

O460



SCHARNIER MET INSTELBARE FRICTIE EN DOORLOPENDE BORING

Materiaal:

Versterkte polyamide.
Bestand tegen oliën en vetten.

Oppervlak:

Gesatineerd.

Kleur:

Zwart (RAL 9011).

Inzetstuk:

- (4) Scharnierpen in verzinkt staal.
- (1) Stelschroef voor frictie in RVS (AISI 304).
- (2) Moer voor stelschroef in RVS (AISI 304).
- (3) Afdekdop voor scharnierpen in PA6.

Boring:

Doorlopende boring bekomen door vormpersen in plastic, voor bevestigingsschroef (O460032=M04 O460047=M06).

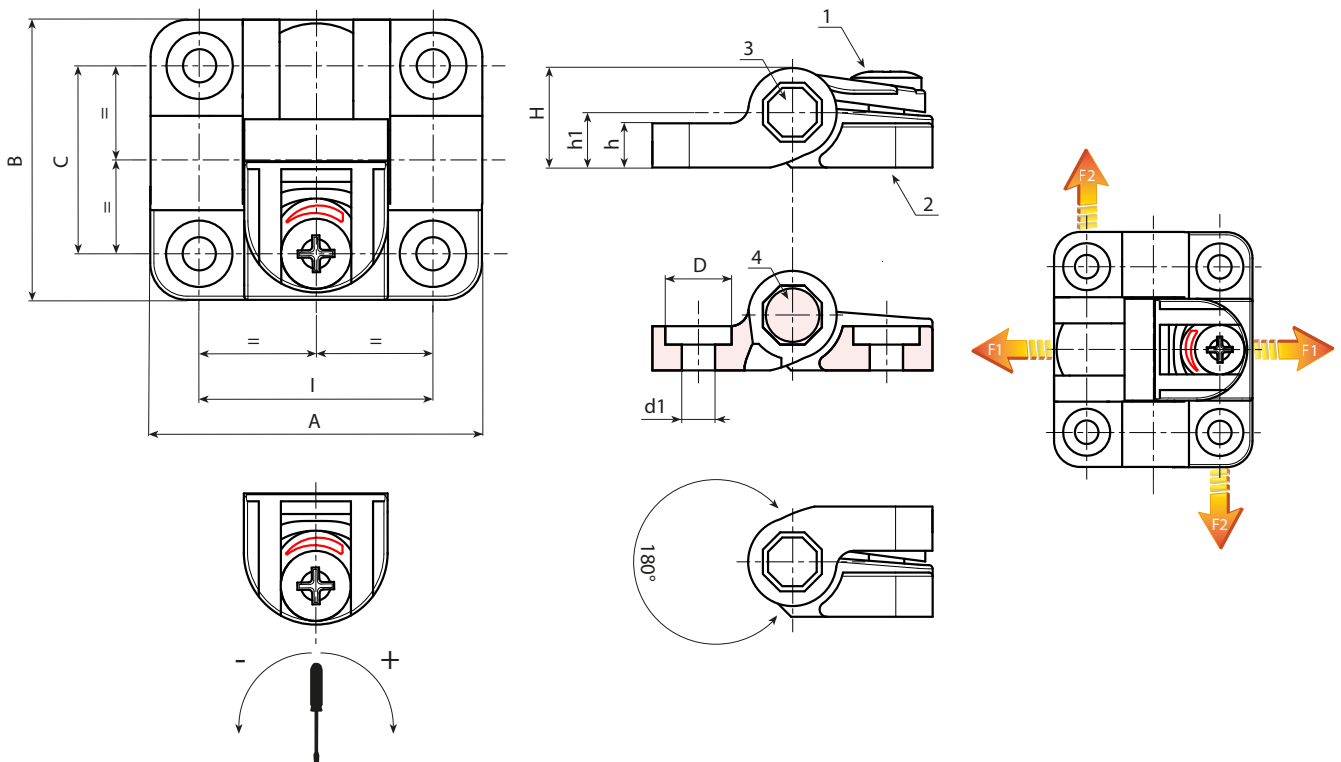
Instelling van de frictie:

Verdraai de stelschroef (1) met een schroevendraaier om de wrijvingskracht af te stellen tot maximum:

- O460032: 0.8 Nm.
- O460047: 4 Nm.

Speciale verzoeken:

- Geen.



Code	art.	I	C	A	B	H	h	h1	D	d1	g	F1 (N)	F2 (N)
-	O460032.TG04.501	32	25,5	45	38	13,5	6	7,5	9	4,5 (M4)	17	700	1400
-	O460047.TG06.501	47,5	38	63,5	58	20,5	8,5	11,5	12,5	6,5 (M6)	47	1500	2250