

# O460

## ÁLLÍTHATÓ SÚRLÓDÓ ZSANÉR ÁTMENŐ FURATTAL



### Anyagok:

Üvegszálás poliamid.  
Olajokkal és zsírokkal szemben ellenálló.

### Felületkikészítés:

Szatén.

### Szín:

Fekete (RAL 9011).

### Betétek:

- (4) Horganyzott acél csap.
- (1) Rozsdamentes acél súrlódó állítócsavar (AISI 304).
- (2) Rozsdamentes acél csavaranya állítócsavarhoz (AISI 304).
- (3) PA6 forgócsap sapka.

### Furat:

A műanyag formázásával kapott átmenő furat rögzítőcsavarhoz  
(O460032=M04 O460047=M06).

### A súrlódó eszköz beállítása:

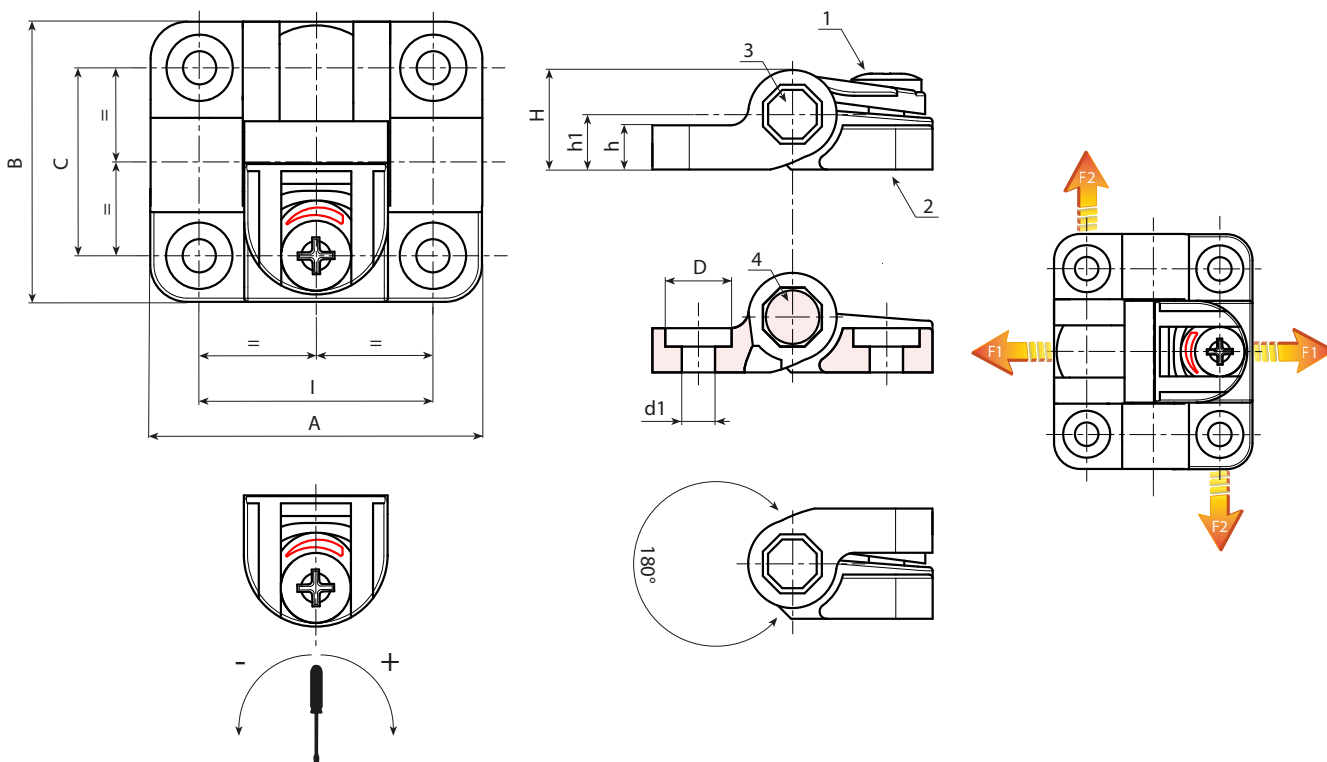
Csavarhúzó használatával forgassa el az állítócsavart (1), a súrlódás maximális beállítása:

O460032: 0,8 Nm.

O460047: 4 Nm.

### Speciális kérések:

- Nincs.



Kód	art.	I	C	A	B	H	h	h1	D	d1	g	F1 (N)	F2 (N)
-	O460032.TG04.501	32	25,5	45	38	13,5	6	7,5	9	4,5 (M4)	17	700	1400
-	O460047.TG06.501	47,5	38	63,5	58	20,5	8,5	11,5	12,5	6,5 (M6)	47	1500	2250