

O460

CHARNIÈRE À FRICTION RÉGLABLE ET TROU PASSANT



Matériaux :

Polyamide renforcé.
Résistant aux huiles et aux graisses.

Surface :

Satinée.

Couleur :

Noir (RAL 9011).

Inserts :

- (4) Goupille en acier zingué.
- (1) Vis de réglage friction en acier inox (Aisi 304).
- (2) Écrou pour vis de réglage en acier inox (Aisi 304).
- (3) Cache pour axe de rotation en PA6.

Trou :

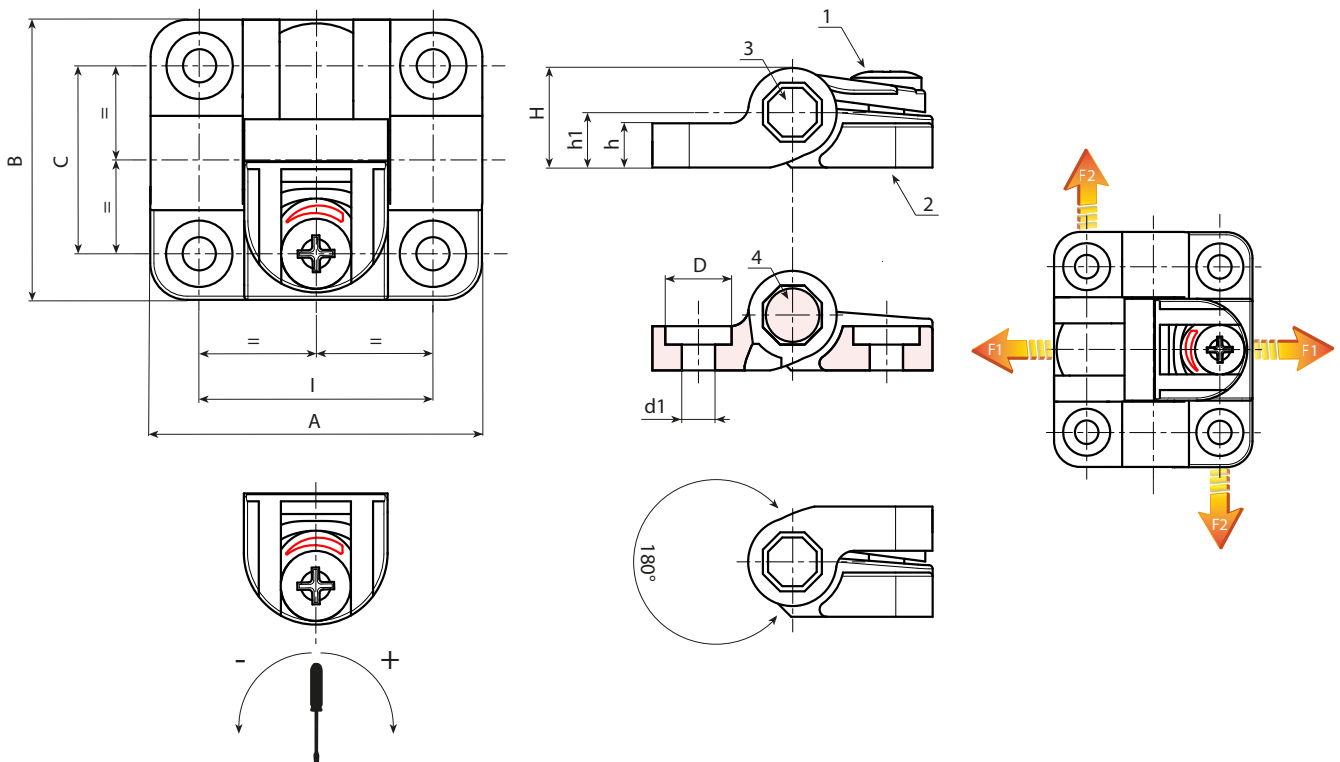
Trou passant obtenu par moulage dans le plastique pour vis de fixation
(O460032=M04 O460047=M06).

Réglage de la friction :

Avec un tournevis, agir sur la vis de réglage (1) pour moduler la force de la friction jusqu'à un maximum de :
O460032 : 0,8 Nm.
O460047 : 4 Nm.

Demandes spéciales :

- Aucune.



Code	art.	I	C	A	B	H	h	h1	D	d1	g	F1 (N)	F2 (N)
-	O460032.TG04.501	32	25,5	45	38	13,5	6	7,5	9	4,5 (M4)	17	700	1400
-	O460047.TG06.501	47,5	38	63,5	58	20,5	8,5	11,5	12,5	6,5 (M6)	47	1500	2250