

# O460

## BISAGRA CON FRICCIÓN REGULABLE Y ORIFICIO PASANTE



### Materiales:

Poliamida reforzada.  
Resistente a aceites y grasas.

### Superficie:

Satinada.

### Color:

Negro (RAL 9011).

### Insertos:

- (4) Pasador de acero galvanizado.
- (1) Tornillo de regulación fricción de acero inoxidable (AISI 304).
- (2) Tuerca para tornillo de regulación de acero inoxidable (AISI 304).
- (3) Tapón de cobertura pasador de rotación de PA6.

### Orificio:

Orificio pasante obtenido mediante moldeo del plástico para tornillo de fijación (O460032 = M04, O460047 = M06).

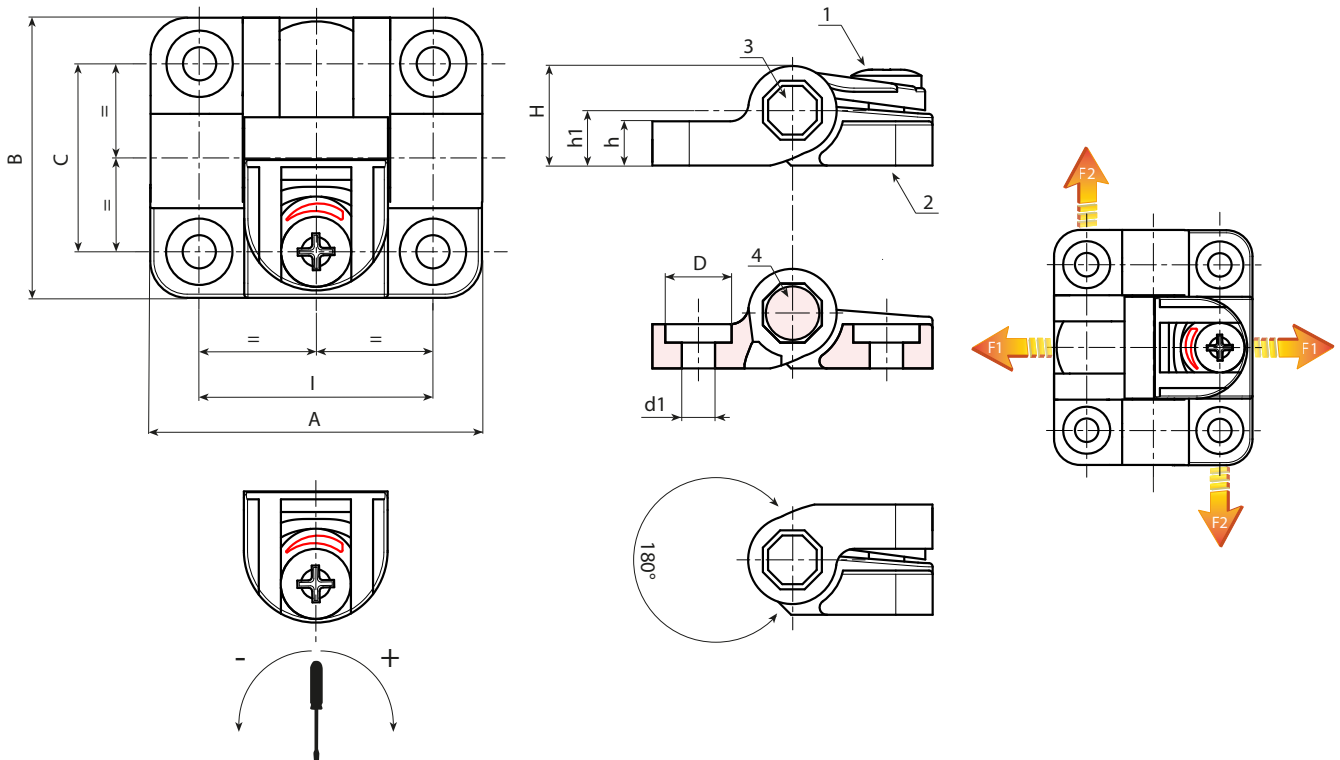
### Regulación de la fricción:

Utilizando un destornillador y girando el tornillo de regulación (1), es posible variar la fuerza de la fricción hasta un máximo de:

O460032: 0.8 Nm.  
O460047: 4 Nm.

### Requerimientos especiales:

- Ninguna.



Código	art.	I	C	A	B	H	h	h1	D	d1	g	F1 (N)	F2 (N)
-	O460032.TG04.501	32	25,5	45	38	13,5	6	7,5	9	4,5 (M4)	17	700	1400
-	O460047.TG06.501	47,5	38	63,5	58	20,5	8,5	11,5	12,5	6,5 (M6)	47	1500	2250