

O455



DOBRADIÇA UNIVERSAL PARA MONTAGEM DE PORTA DE CANTO COM PERNO E INSERÇÃO ROSCADA

Materiais:

Poliamida reforçada.
Resistente a óleos e massas lubrificantes.

Superfície:

Acetinada.

Cor:

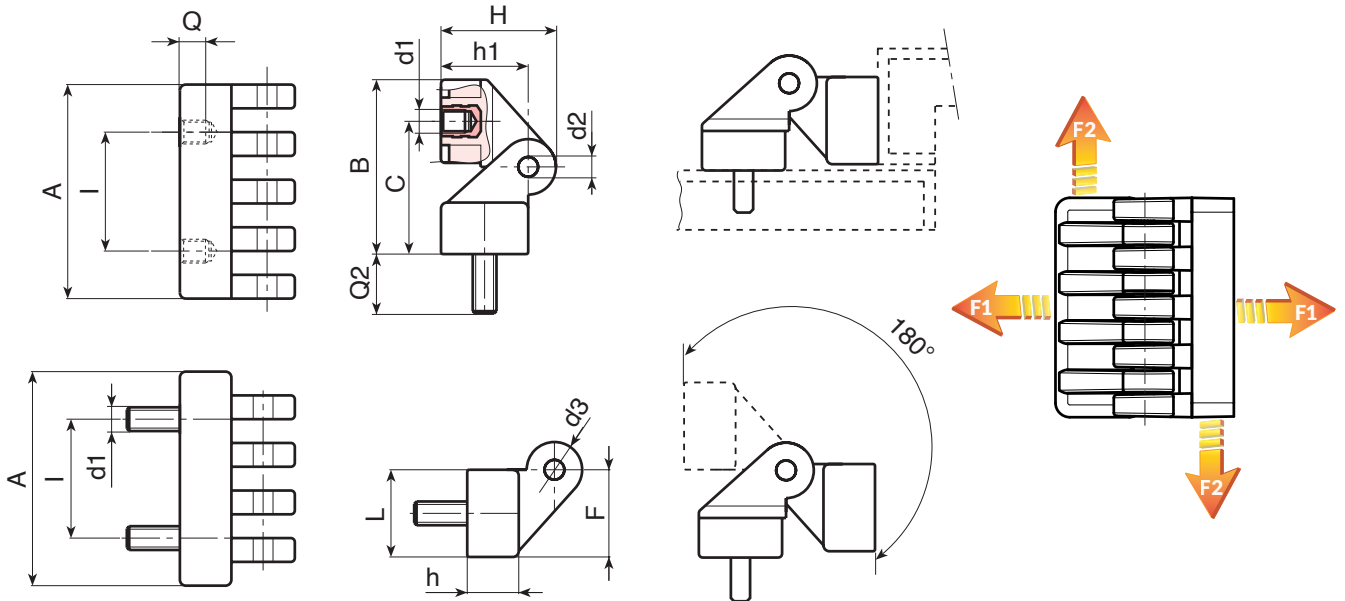
Preto (RAL 9011).

Inserções:

Pino em aço zincado.
Parafuso prisioneiro roscado em aço zincado (tolerância de rosca 6g).
Casquilho com furo roscado cego em latão (tolerância de rosca 6H).

Pedidos especiais:

- Nenhum.



Código	art.	I	C	A	B	L	F	h	h1	H	d2	d3	d1	Q	Q2	F1(N)	F2(N)	
-	O45554.TM0601	30	22,5	54	44	21,5	22	13	22,5	30	5	15	M6	7	15	72	295	1670