

O455



PA6
+G.F.

UL94
HB



CHARNIÈRE DE PORTE UNIVERSELLE ANGULAIRE AVEC PIVOT ET INSERT FILETÉ

Matériaux :

Polyamide renforcé.
Résistant aux huiles et aux graisses.

Surface :

Satinée.

Couleur :

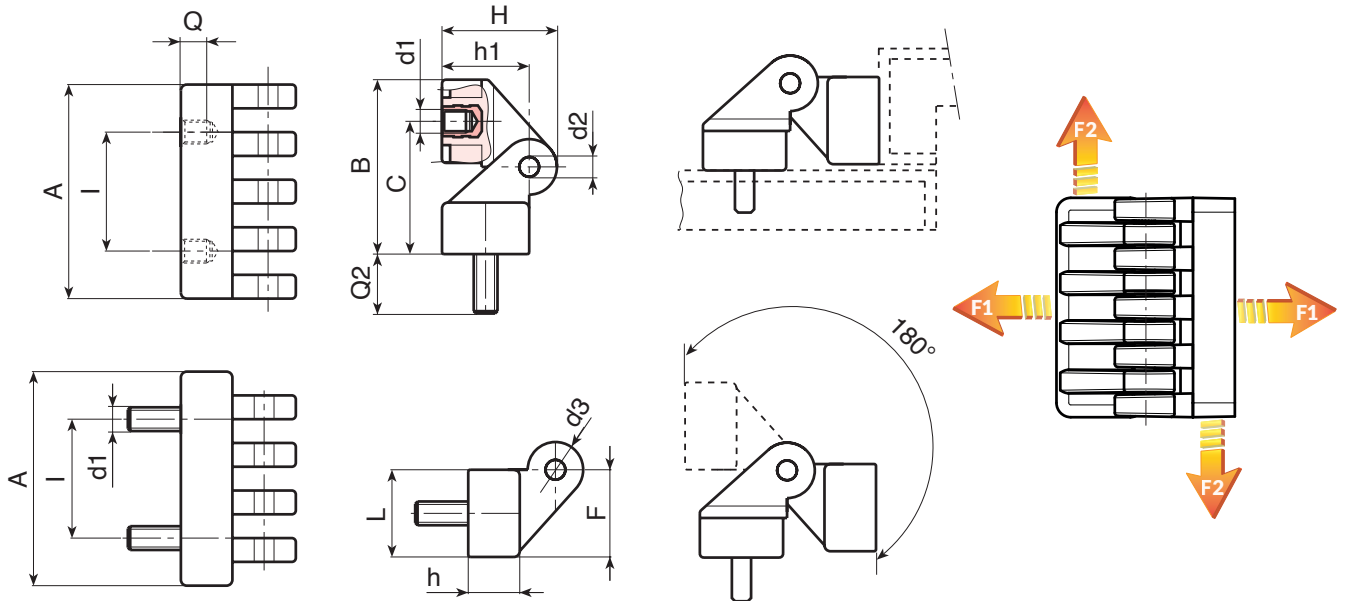
Noir (RAL 9011).

Inserts :

Goupille en acier zingué.
Goujon fileté en acier zingué (tolérance filetage 6g).
Douille avec trou fileté borgne en laiton (tolérance filetage 6H).

Demandes spéciales :

- Aucune.



Code	art.	I	C	A	B	L	F	h	h1	H	d2	d3	d1	Q	Q2	F1(N)	F2(N)	
-	O45554.TM0601	30	22,5	54	44	21,5	22	13	22,5	30	5	15	M6	7	15	72	295	1670