

# O455



PA6  
+G.F.

UL94  
HB



## BISAGRA UNIVERSAL MONTAJE PUERTA ANGULAR CON PERNO E INSERTO ROSCADO

### Materiales:

Poliamida reforzada.  
Resistente a aceites y grasas.

### Superficie:

Satinada.

### Color:

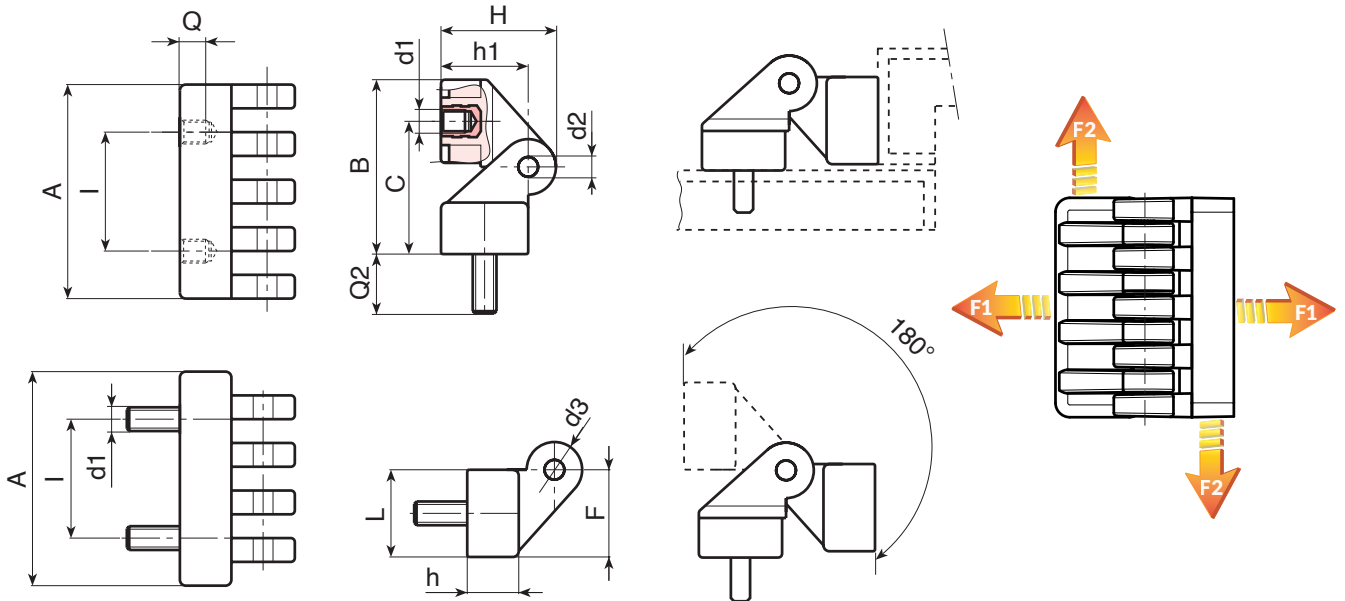
Negro (RAL 9011).

### Insertos:

Pasador de acero galvanizado.  
Perno roscado de acero galvanizado (tolerancia rosca 6g).  
Casquillo con orificio roscado ciego de latón (tolerancia rosca 6H).

### Requerimientos especiales:

- Ninguna.



Código	art.	I	C	A	B	L	F	h	h1	H	d2	d3	d1	Q	Q2	F1(N)	F2(N)	
-	O45554.TM0601	30	22,5	54	44	21,5	22	13	22,5	30	5	15	M6	7	15	72	295	1670