

O455



UNIVERSAL-WINKELSCHARNIERE FÜR DIE TÜRMONTAGE, MIT GEWINDESTIFT UND GEWINDEBUCHSE

Material:

Polyamid glasfaserverstärkt (PA6+GF).
Öl- und fettbeständig.

Oberfläche:

Matt.

Farbe:

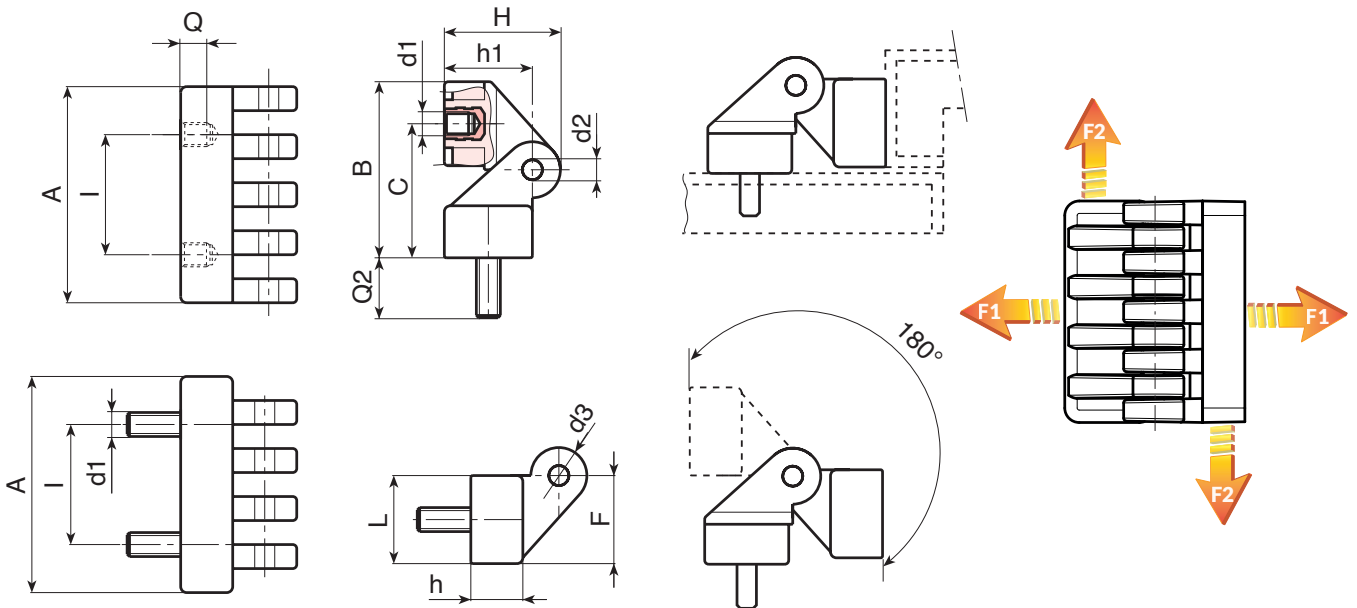
Schwarz (RAL 9011).

Einsatz:

Stift aus verzinktem Stahl.
Gewindestiftschraube aus verzinktem Stahl (Gewindetoleranz 6g).
Gewindebuchse aus Messing (Gewindetoleranz 6H).

Weitere Möglichkeiten:

- Keine.



Code	Art.	I	C	A	B	L	F	h	h1	H	d2	d3	d1	Q	Q2	F1 (N)	F2 (N)	
O4554.0001	O45554.TM0601	30	22,5	54	44	21,5	22	13	22,5	30	5	15	M6	7	15	72	295	1670

