

O454

+135°
-30°

PA6
+G.F.

UL94
HB

RoHS
COMPLIANT

UNIWERSALNY ZAWIAS DO MONTAŻU DRZWI PROSTYCH Z TRZPIENIEM I WKŁADKĄ GWINTOWANĄ

Materiały:

Poliamid wzmocniony.
Odporna na oleje i tłuszcze.

Powierzchnia:

Satynowana.

Kolor:

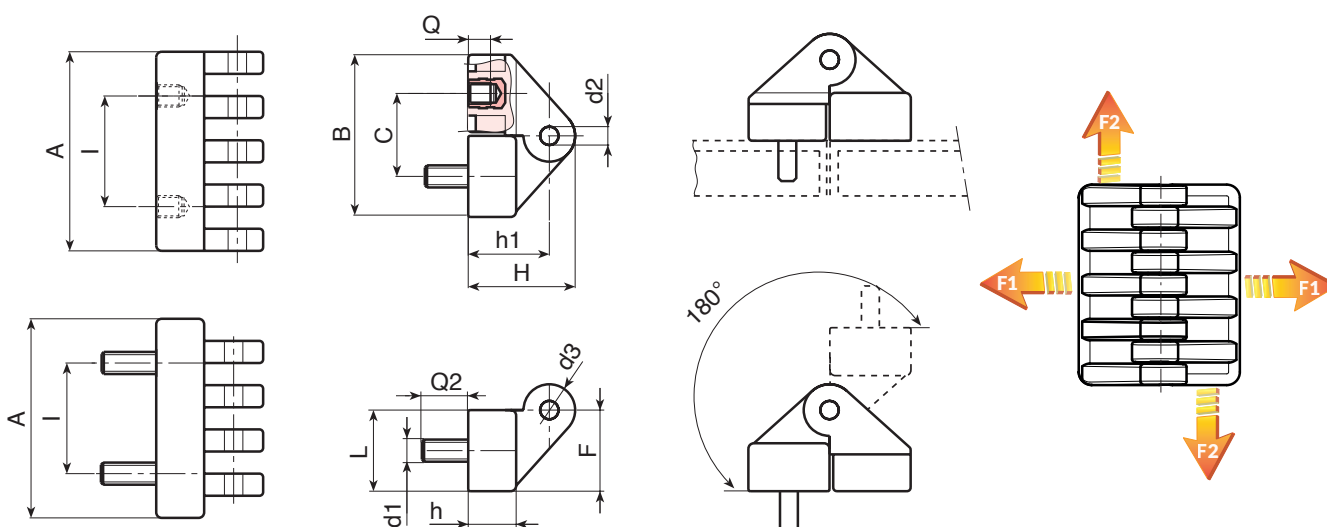
Czarny (RAL 9011).

Wkładki:

Kołek ze stali ocynkowanej.
Gwintowany kołek ze stali ocynkowanej (tolerancja gwintu 6g).
Tuleja mosiężna z nieprzelotowym otworem gwintowanym (tolerancja gwintu 6H).

Wykonanie na specjalne zamówienie:

- Nie uwzględnia się.



Kod	art.	I	C	A	B	L	F	h	h1	H	d2	d3	d1	Q	Q2	g	F1(N)	F2(N)	
-	O45454.TM0601	30	22,5	54	44	21,5	22	13	22,5	30	5	15	M6	7	15	9	72	295	1670