

O454



UNIVERSELE SCHARNIER MET DRAADEIND EN DRAADBUS OM RECHTE DEUREN TE MONTEREN

Materiaal:

Versterkte polyamide.
Bestand tegen oliën en vetten.

Oppervlak:

Gesatineerd.

Kleur:

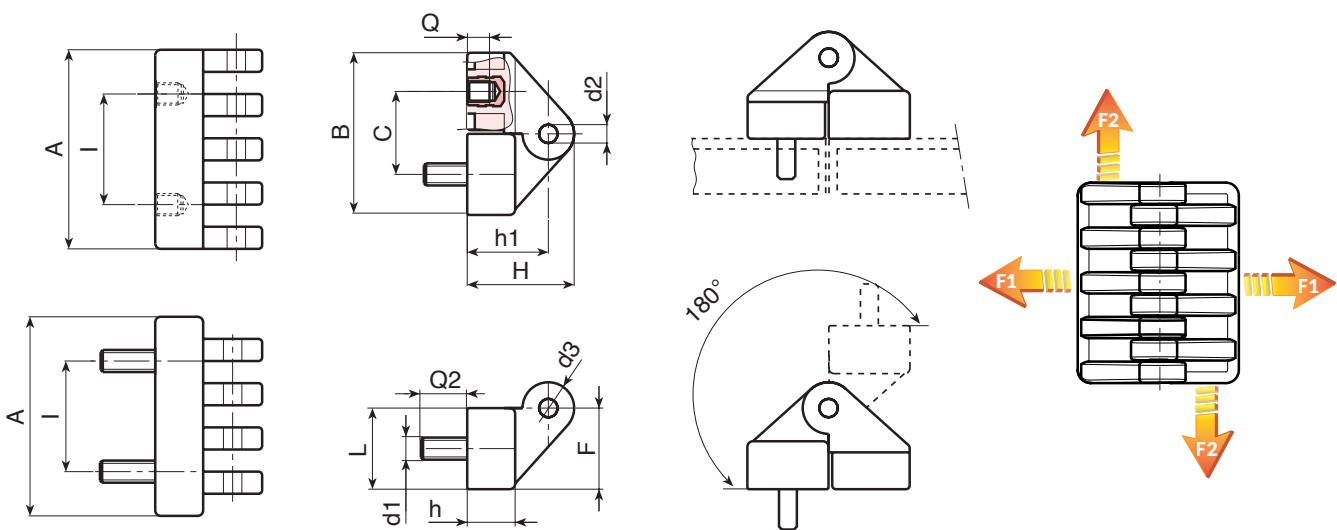
Zwart (RAL 9011).

Inzetstuk:

Scharnierpen in verzinkt staal.
Draadeind in verzinkt staal (schroefdraad tolerantie 6g).
Bus met blinde schroefdraadboring in messing (schroefdraad tolerantie 6H).

Speciale verzoeken:

- Geen.



Code	art.	I	C	A	B	L	F	h	h1	H	d2	d3	d1	Q	Q2	g	F1(N)	F2(N)	
-	O45454.TM0601	30	22,5	54	44	21,5	22	13	22,5	30	5	15	M6	7	15	9	72	295	1670