

# O454

+135°  
-30°

PA6  
+G.F.

UL94  
HB

RoHS  
COMPLIANT

## UNIVERZÁLIS ZSANÉR MENETES SZEGECSEL ÉS BETÉTEL EGYENES AJTÓ SZERELÉSÉHEZ

### Anyagok:

Üvegszálás poliamid.

Olajokkal és zsírokkal szemben ellenálló.

### Felületkikészítés:

Szatén.

### Szín:

Fekete (RAL 9011).

### Betétek:

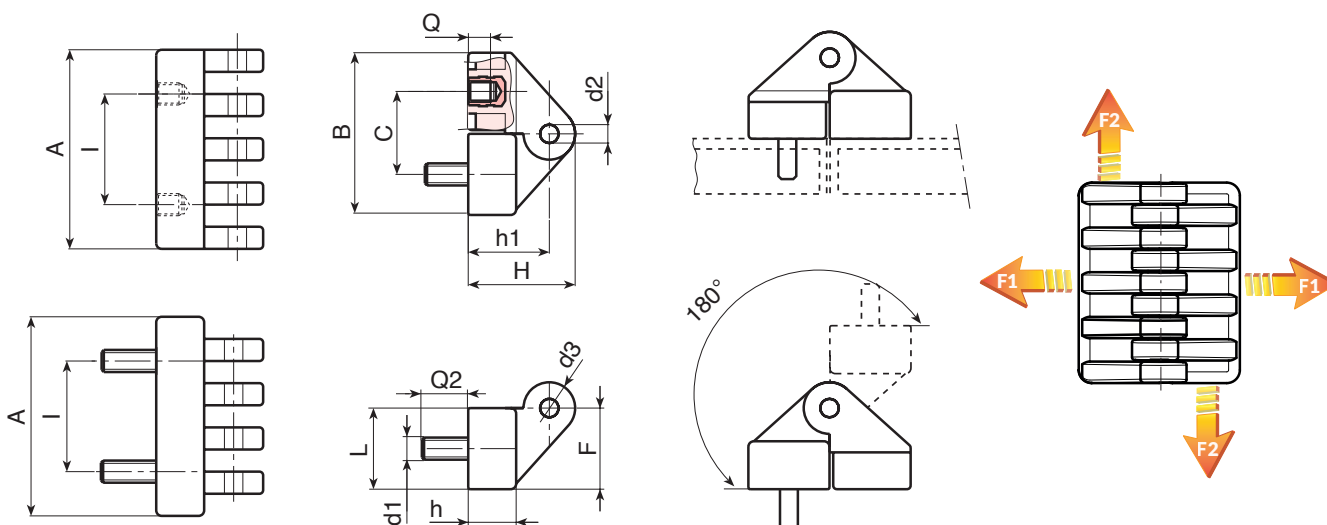
Horganyzott acél csap.

Horganyzott acél menetes szegecs (6g menettolerancia).

Sárgaréz betét belső menetes furattal (menettolerancia: 6H).

### Speciális kérések:

- Nincs.



Kód	art.	I	C	A	B	L	F	h	h1	H	d2	d3	d1	Q	Q2	g	F1(N)	F2(N)
-	O45454.TM0601	30	22,5	54	44	21,5	22	13	22,5	30	5	15	M6	7	15	72	295	1670