

O454

+135°
-30°

PA6
+G.F.

UL94
HB

RoHS
COMPLIANT

BISAGRA UNIVERSAL MONTAJE PUERTA RECTA CON PERNO E INSERTO ROSCADO

Materiales:

Poliamida reforzada.
Resistente a aceites y grasas.

Superficie:

Satinada.

Color:

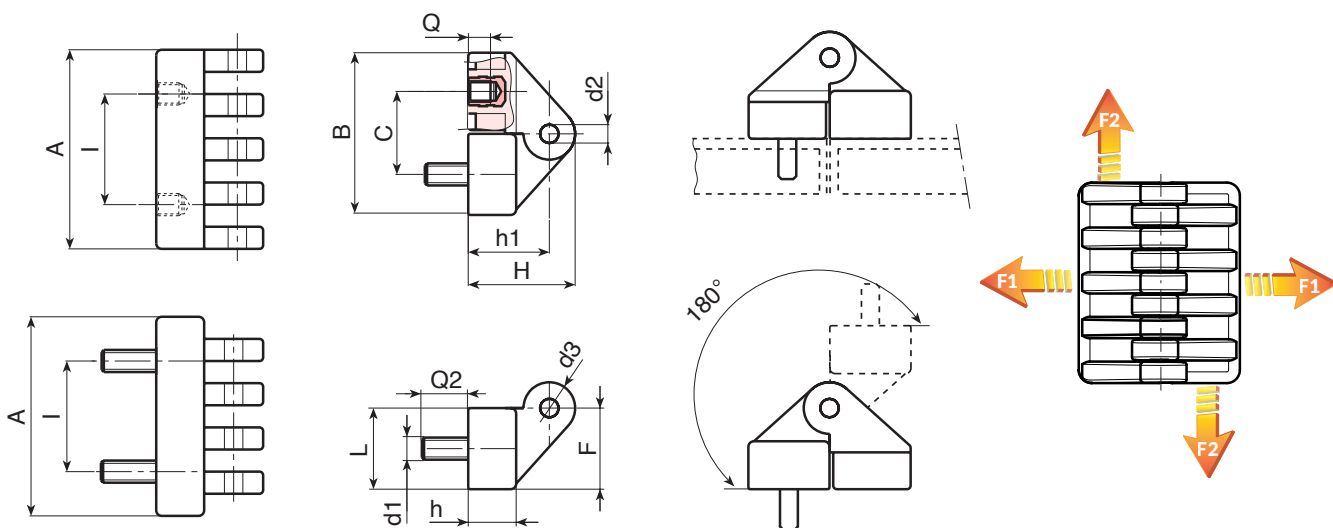
Negro (RAL 9011).

Insertos:

Pasador de acero galvanizado.
Perno roscado de acero galvanizado (tolerancia rosca 6g).
Casquillo con orificio roscado ciego de latón (tolerancia rosca 6H).

Requerimientos especiales:

- Ninguna.



Código	art.	I	C	A	B	L	F	h	h1	H	d2	d3	d1	Q	Q2	g	F1(N)	F2(N)
-	O45454.TM0601	30	22,5	54	44	21,5	22	13	22,5	30	5	15	M6	7	15	72	295	1670