

O452



DOBRADIÇA UNIVERSAL PARA MONTAGEM DE PORTA DE CANTO COM CASQUILHO ROSCADO

Materiais:

Poliamida reforçada.
Resistente a óleos e massas lubrificantes.

Superfície:

Acetinada.

Cor:

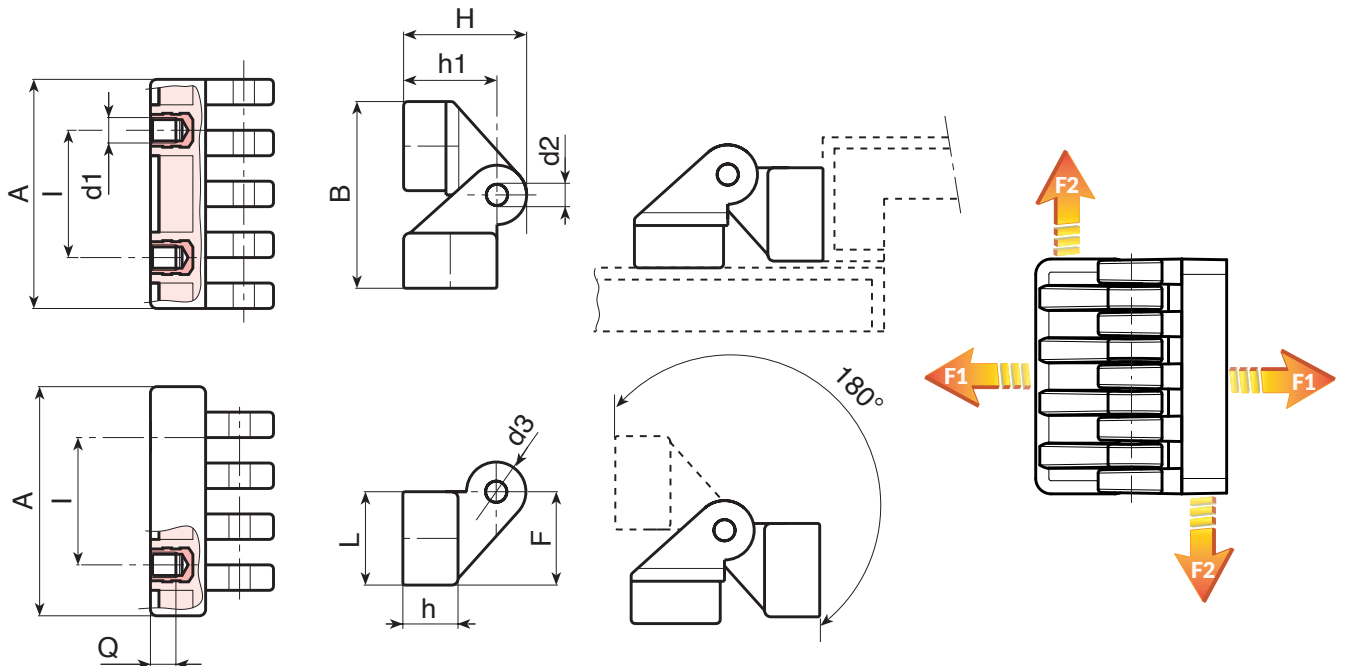
Preto (RAL 9011).

Inserções:

Pino em aço zincado.
Casquilho com furo roscado cego em latão (tolerância de rosca 6H).
(* Casquilho com furo roscado cego em aço zincado (tolerância de rosca 6H).

Pedidos especiais:

- Nenhum.



Código	art.	I	C	A	B	L	F	h	h1	H	d2	d3	d16H	Q	F1 (N)	F2 (N)
-	O45230.TM0501	15	28	30	36,5	17	17,5	11	19	24,5	4	11	M5	6	26	1180 1130
-	O45254.TM0601	30	33,8	54	44,5	21,5	22	13	22,5	30	5	15	M6	7	58	1520 2980
-	O45278.TM0801	42	47	78	62	30	30,5	18,5	31,5	42,5	8	22	(*M8)	9	178	885 2875