

# O452



## UNIVERZÁLIS ZSANÉR MENETES BETÉTEL SAROKAJTÓ SZERELÉSÉHEZ

### Anyagok:

Üvegszálaspoliamid.  
Olajokkal és zsírokkal szemben ellenálló.

### Felületkikészítés:

Szatén.

### Szín:

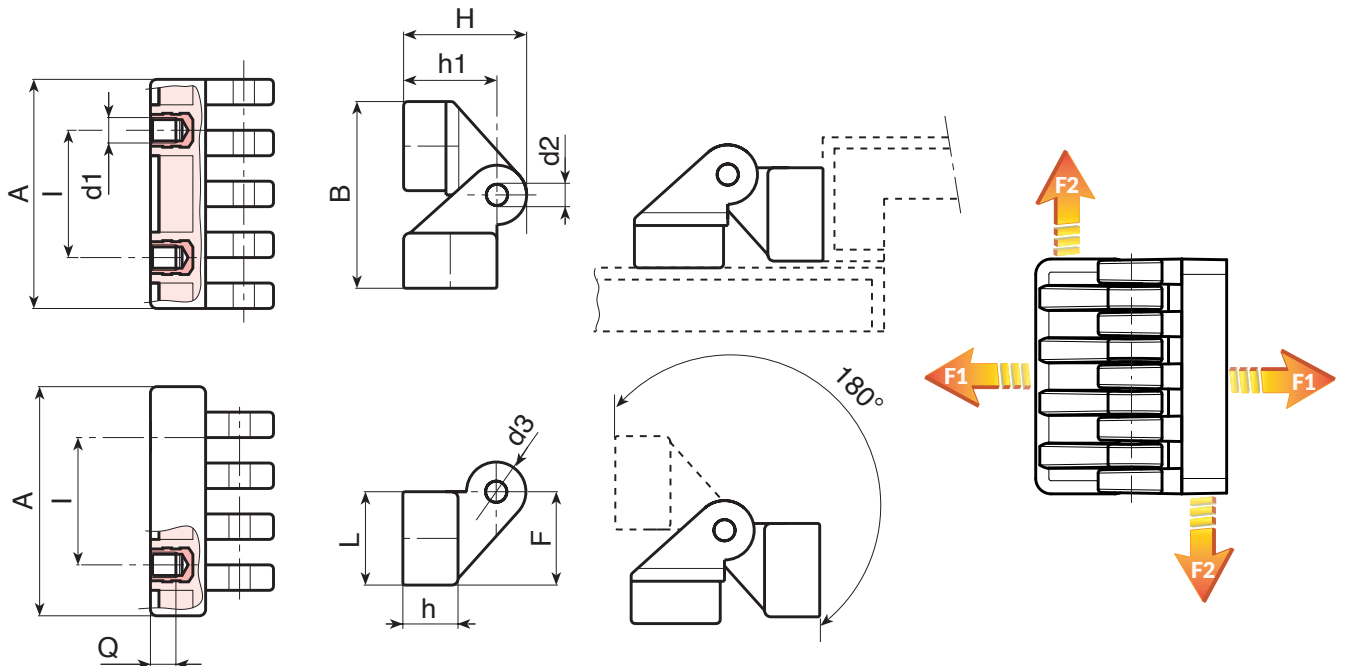
Fekete (RAL 9011).

### Betétek:

Horganyzott acél csap.  
Sárgaréz betét belső menetes furattal (menettolerancia: 6H).  
(\* Horganyzott acélbetét belső menetes furattal (6H menettolerancia).

### Speciális kérések:

- Nincs.



Kód	art.	I	C	A	B	L	F	h	h1	H	d2	d3	d16H	Q	g	F1 (N)	F2 (N)
-	O45230.TM0501	15	28	30	36,5	17	17,5	11	19	24,5	4	11	M5	6	26	1180	1130
-	O45254.TM0601	30	33,8	54	44,5	21,5	22	13	22,5	30	5	15	M6	7	58	1520	2980
-	O45278.TM0801	42	47	78	62	30	30,5	18,5	31,5	42,5	8	22	(*M8)	9	178	885	2875