

O452



PA6
+G.F.

UL94
HB

RoHS
COMPLIANT

YLEISSARANA, ASENNETAAN KULMASSA OLEVAAN OVEEN KIIRTEITETYLLÄ HOLKILLA

Materiaalit:

Vahvistettu polyamidi.
Kestää öljyä ja rasvoja.

Pinta:

Satinoitu.

Väri:

Musta (RAL 9011).

Istukat:

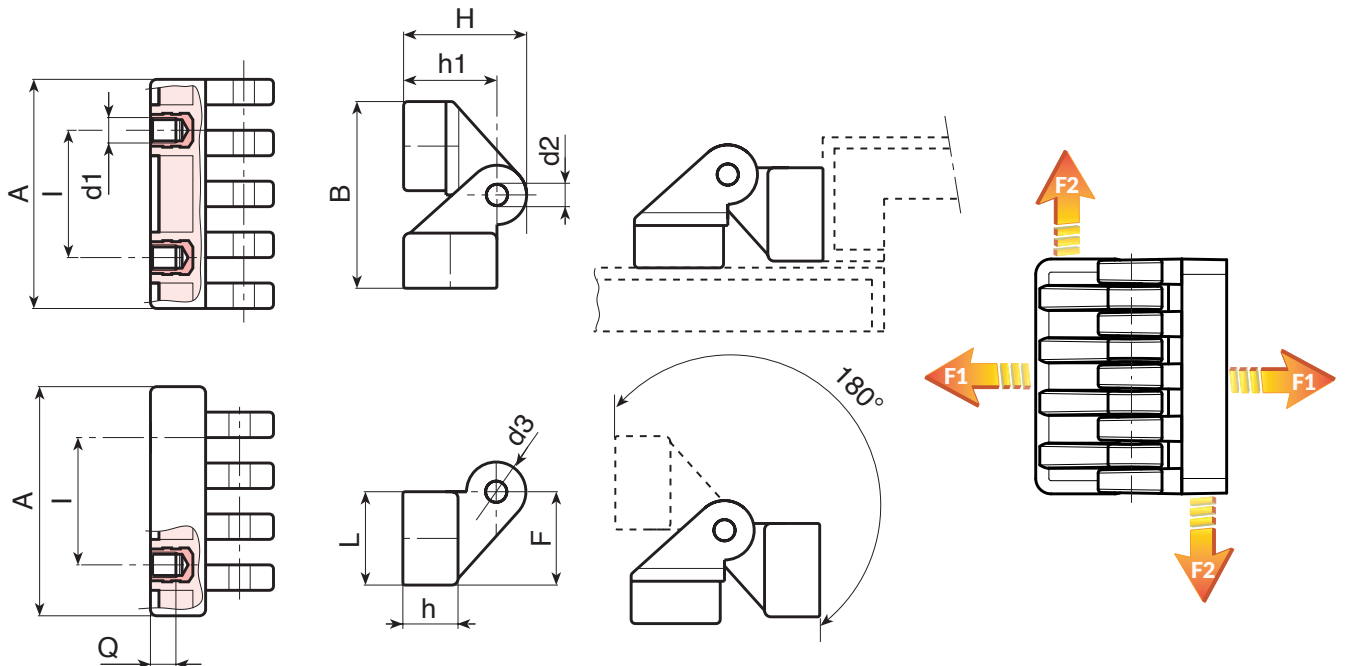
Tappi sinkittyä terästä.

Holkki, kierteitetty umpireikä, messinkiä (kierretoleranssi 6H).

(*) Holkki, kierteitetty umpireikä, sinkittyä terästä (kierretoleranssi 6H).

Erikoistilaukset:

- Ei mitään.



Koodi	art.	I	C	A	B	L	F	h	h1	H	d2	d3	d16H	Q	g	F1 (N)	F2 (N)
-	O45230.TM0501	15	28	30	36,5	17	17,5	11	19	24,5	4	11	M5	6	26	1180	1130
-	O45254.TM0601	30	33,8	54	44,5	21,5	22	13	22,5	30	5	15	M6	7	58	1520	2980
-	O45278.TM0801	42	47	78	62	30	30,5	18,5	31,5	42,5	8	22	(*)M8	9	178	885	2875