

# O452



PA6  
+G.F.

UL94  
HB

RoHS  
COMPLIANT

## BISAGRA UNIVERSAL MONTAJE PUERTA ANGULAR CON CASQUILLO ROSCADO

### Materiales:

Poliamida reforzada.  
Resistente a aceites y grasas.

### Superficie:

Satinada.

### Color:

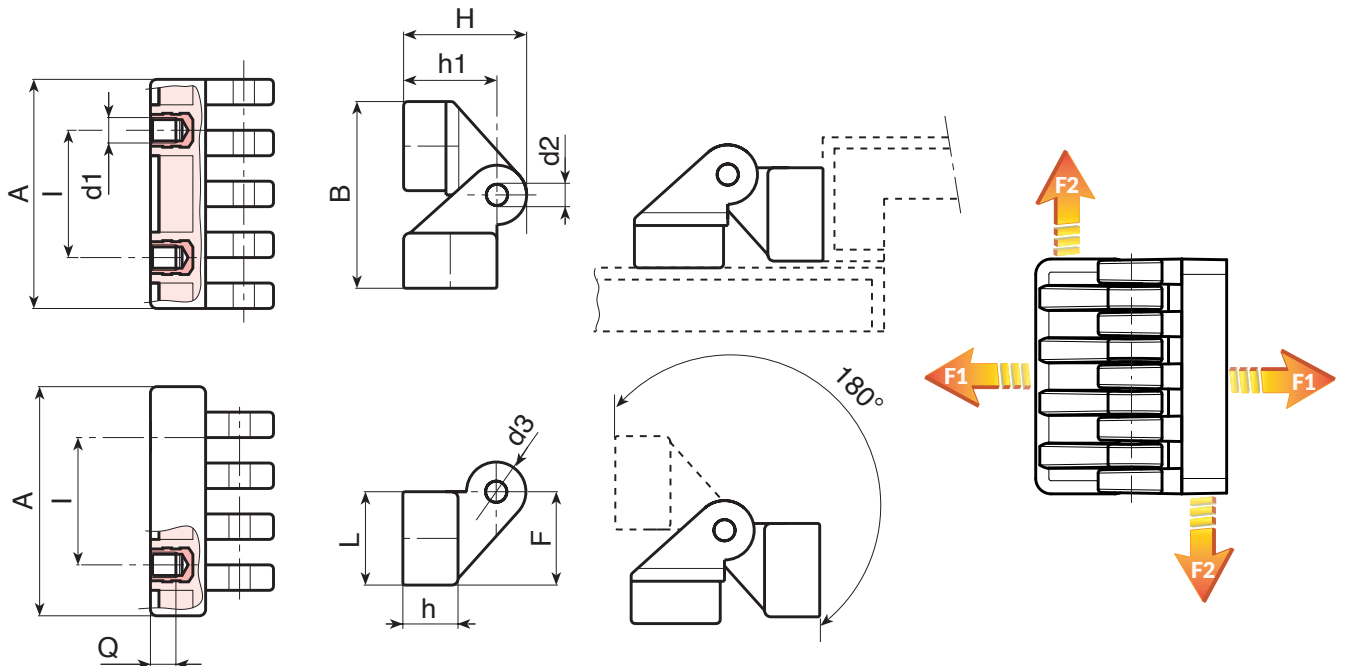
Negro (RAL 9011).

### Insertos:

Pasador de acero galvanizado.  
Casquillo con orificio roscado ciego de latón (tolerancia rosca 6H).  
(\*) Casquillo con orificio roscado ciego de acero galvanizado (tolerancia rosca 6H).

### Requerimientos especiales:

- Ninguna.



| Código | art.          | I  | C    | A  | B    | L    | F    | h    | h1   | H    | d2 | d3 | d16H  | Q | F1 (N) | F2 (N) |      |
|--------|---------------|----|------|----|------|------|------|------|------|------|----|----|-------|---|--------|--------|------|
| -      | O45230.TM0501 | 15 | 28   | 30 | 36,5 | 17   | 17,5 | 11   | 19   | 24,5 | 4  | 11 | M5    | 6 | 26     | 1180   | 1130 |
| -      | O45254.TM0601 | 30 | 33,8 | 54 | 44,5 | 21,5 | 22   | 13   | 22,5 | 30   | 5  | 15 | M6    | 7 | 58     | 1520   | 2980 |
| -      | O45278.TM0801 | 42 | 47   | 78 | 62   | 30   | 30,5 | 18,5 | 31,5 | 42,5 | 8  | 22 | (*)M8 | 9 | 178    | 885    | 2875 |