

O452



UNIVERSAL-WINKELSCHARNIERE FÜR DIE TÜRMONTAGE, MIT GEWINDEBUCHSE

Material:

Polyamid glasfaserverstärkt (PA6+GF).
Öl- und fettbeständig.

Oberfläche:

Matt.

Farbe:

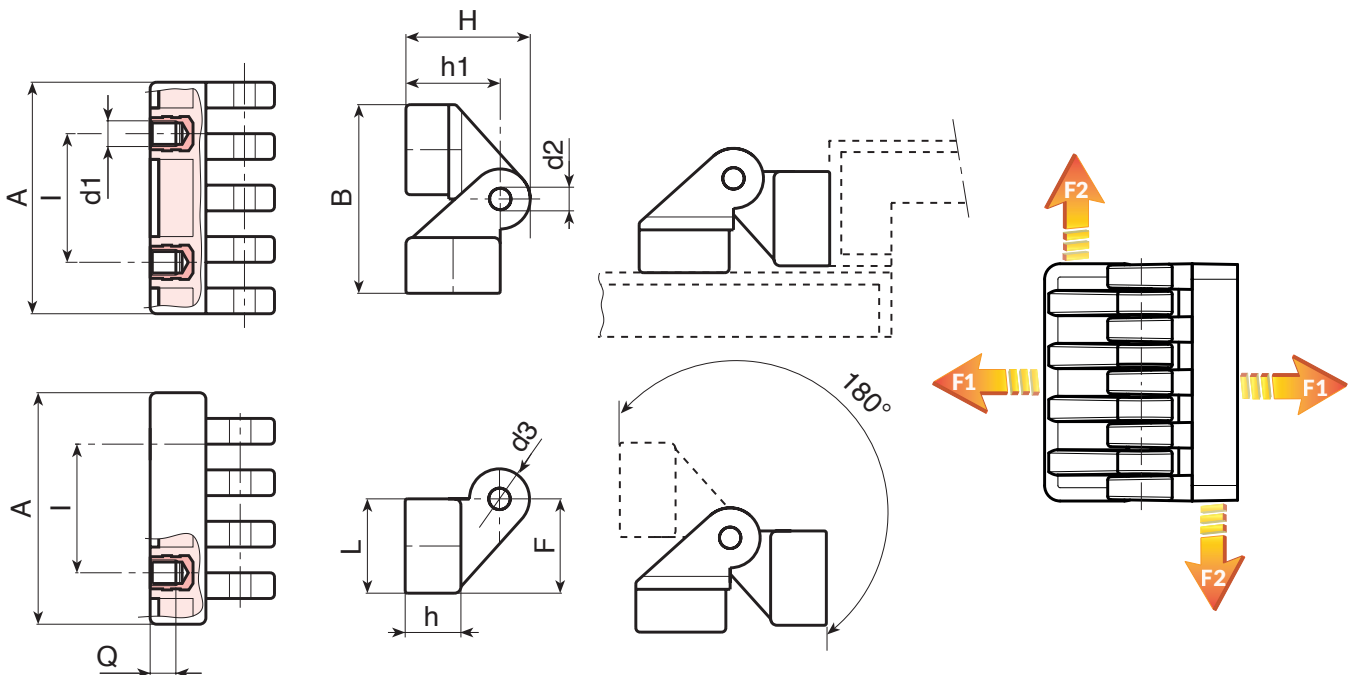
Schwarz (RAL 9011).

Einsatz:

Stift aus verzinktem Stahl.
Gewindebuchse aus Messing (Gewindetoleranz 6H).
(*) Gewindebuchse aus verzinktem Stahl (Gewindetoleranz 6H).

Weitere Möglichkeiten:

- Keine.



Code	Art.	I	C	A	B	L	F	h	h1	H	d2	d3	d16H	Q	F1 (N)	F2 (N)	
O45230.0001	O45230.TM0501	15	28	30	36,5	17	17,5	11	19	24,5	4	11	M5	6	26	1180	1130
O45254.0001	O45254.TM0601	30	33,8	54	44,5	21,5	22	13	22,5	30	5	15	M6	7	58	1520	2980
O45278.0001	O45278.TM0801	42	47	78	62	30	30,5	18,5	31,5	42,5	8	22	(*)M8	9	178	885	2875

