

O451



BISAGRA UNIVERSAL MONTAJE PUERTA RECTA CON PERNO ROSCADO

Materiales:

Poliamida reforzada.
Resistente a aceites y grasas.

Superficie:

Satinada.

Color:

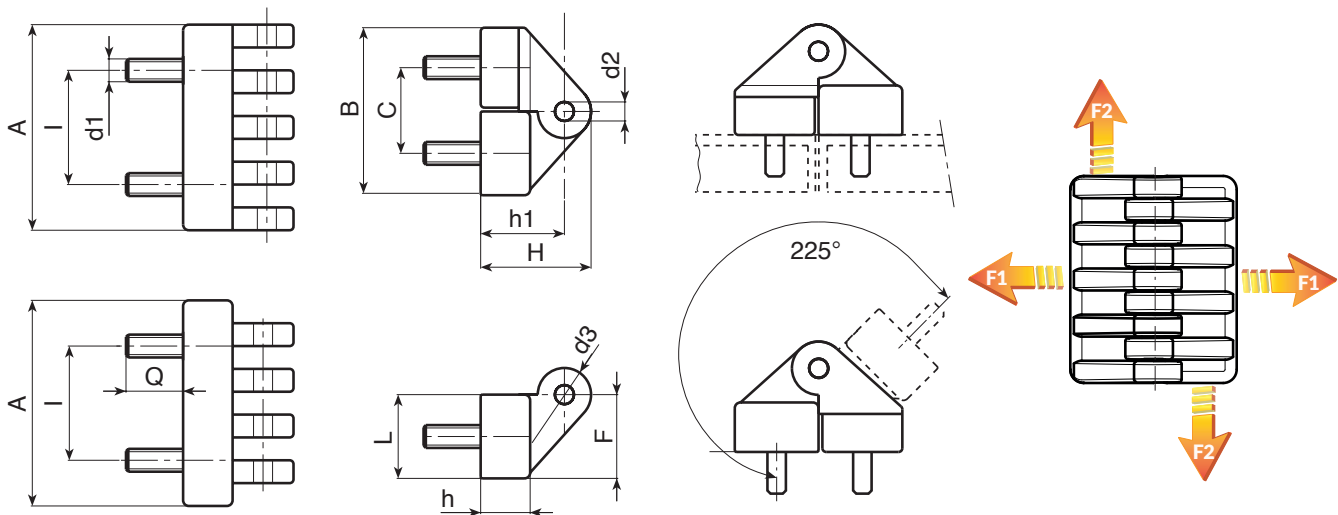
Negro (RAL 9011).

Insertos:

Pasador de acero galvanizado.
Perno roscado de acero galvanizado (tolerancia rosca 6g).

Requerimientos especiales:

- Ninguna.



Código	art.	I	C	A	B	L	F	h	h1	H	d2	d3	d16g	Q	g	F1 (N)	F2 (N)
-	O45130.TM05X1001	15	18	30	35	17	17,5	11	19	24,5	4	11	M5	10	38	690	1080
-	O45154.TM06X1501	30	22,5	54	44	21,5	22	13	22,5	30	5	15	M6	15	72	295	1670
-	O45178.TM08X2001	42	31	78	61	30	30,5	18,5	31,5	42,5	8	22	M8	20	190	1025	2830