

# O450

+135°  
-30°

PA6  
+G.F.

UL94  
HB

RoHS  
COMPLIANT

## CHARNIÈRE DE PORTE UNIVERSELLE DROITE AVEC DOUILLE FILETÉE

### Matériaux :

Polyamide renforcé.  
Résistant aux huiles et aux graisses.

### Surface :

Satinée.

### Couleur :

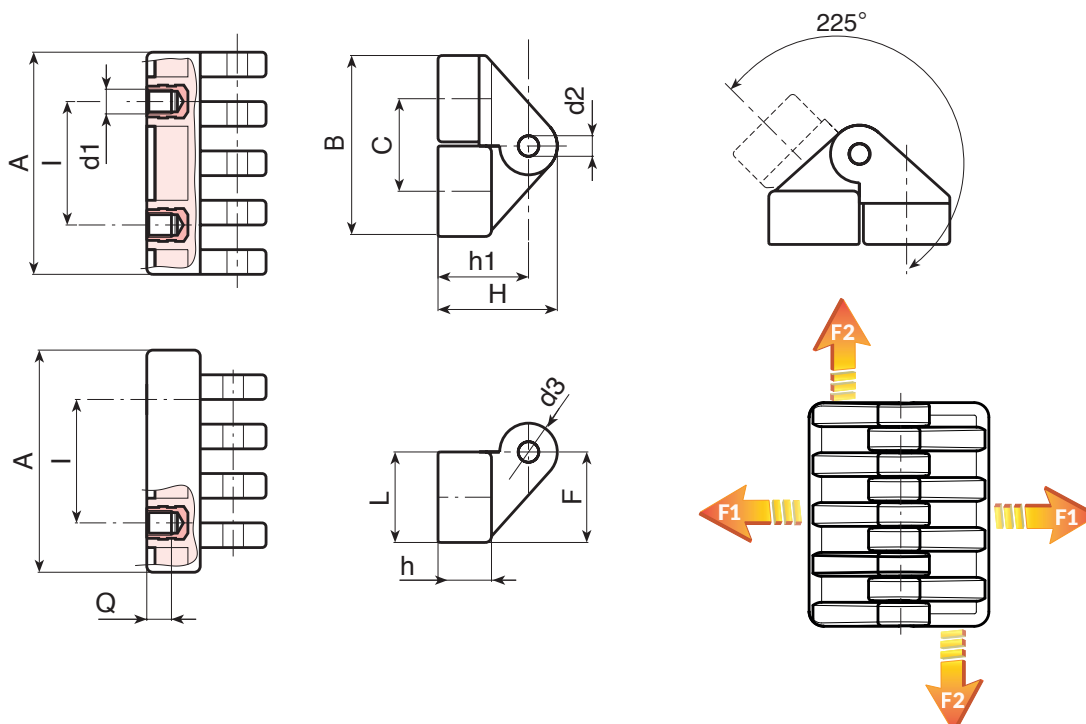
Noir (RAL 9011).

### Inserts :

Goupille en acier zingué.  
Douille avec trou fileté borgne en laiton (tolérance filetage 6H).  
(\* ) Douille avec trou fileté borgne en acier zingué (tolérance filetage 6H).

### Demandes spéciales :

- Aucune.



Code	art.	I	C	A	L	B	F	h	h1	H	d2	d3	d16H	Q	g	F1 (N)	F2 (N)
-	O45030.TM0501	15	18	30	17	35	17,5	11	19	24,5	4	11	M5	6	26	1180	1130
-	O45054.TM0601	30	22,5	54	21,5	44	22	13	22,5	30	5	15	M6	7	58	1520	2980
-	O45078.TM0801	42	31	78	30	61	30,5	18,5	31,5	42,5	8	22	(* ) M8	9	178	885	2875