

O450

+135°
-30°

PA6
+G.F.

UL94
HB

RoHS
COMPLIANT

GERADE UNIVERSALSCHARNIERE FÜR DIE TÜRMONTAGE, MIT GEWINDEBUCHSE

Material:
Polyamid glasfaserverstärkt (PA6+GF).
Öl- und fettbeständig.

Oberfläche:
Matt.

Farbe:
Schwarz (RAL 9011).

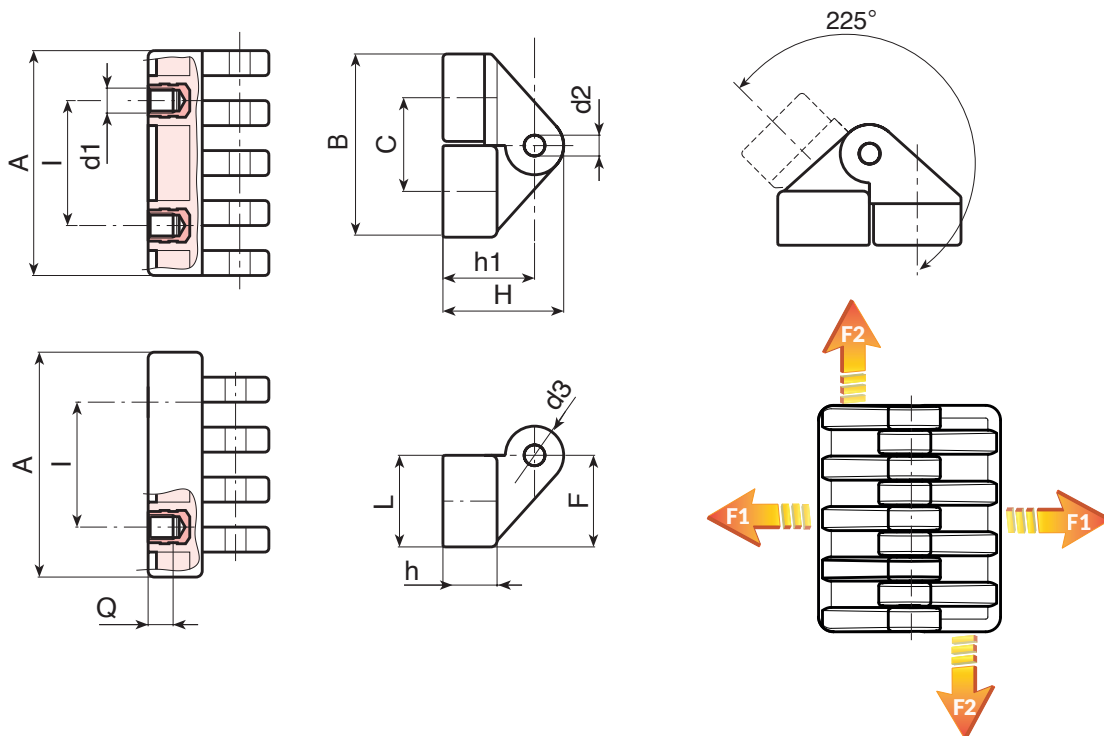
Einsatz:
Stift aus verzinktem Stahl.
Gewindebuchse aus Messing (Gewindetoleranz 6H).
(*) Gewindebuchse aus verzinktem Stahl (Gewindetoleranz 6H).

Weitere Möglichkeiten:

- Keine.



15



| Code | Art. | I | C | A | L | B | F | h | h1 | H | d2 | d3 | d16H | Q | g | F1 (N) | F2 (N) |
|-------------|---------------|----|------|----|------|----|------|------|------|------|----|----|--------|---|-----|--------|--------|
| O45030.0001 | O45030.TM0501 | 15 | 18 | 30 | 17 | 35 | 17,5 | 11 | 19 | 24,5 | 4 | 11 | M5 | 6 | 26 | 1180 | 1130 |
| O45054.0001 | O45054.TM0601 | 30 | 22,5 | 54 | 21,5 | 44 | 22 | 13 | 22,5 | 30 | 5 | 15 | M6 | 7 | 58 | 1520 | 2980 |
| O45078.0001 | O45078.TM0801 | 42 | 31 | 78 | 30 | 61 | 30,5 | 18,5 | 31,5 | 42,5 | 8 | 22 | (*) M8 | 9 | 178 | 885 | 2875 |

