

# O432

+135°  
-30°

PA6  
+G.F.

UL94  
HB

RoHS  
COMPLIANT

## DOBRADIÇA CHATA COM PERNO ROSCADO E INSERÇÃO COM FURO ROSCADO

### Materiais:

Poliamida reforçada.  
Resistente a óleos e massas lubrificantes.

### Superfície:

Acetinada.

### Cor:

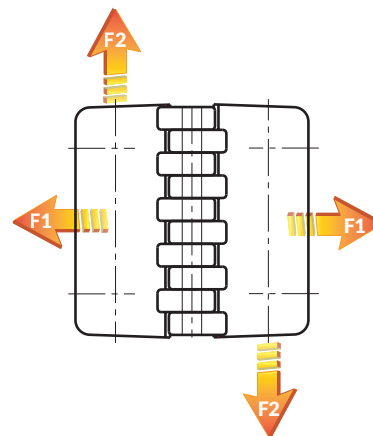
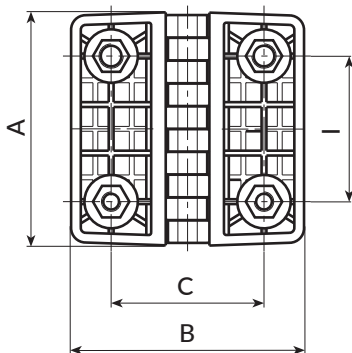
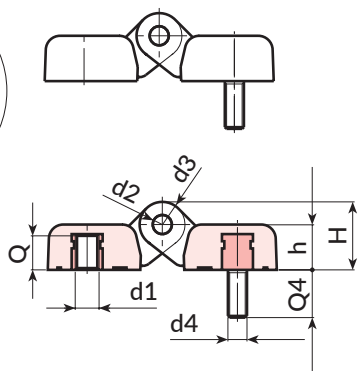
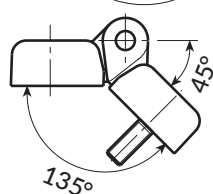
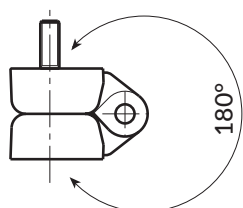
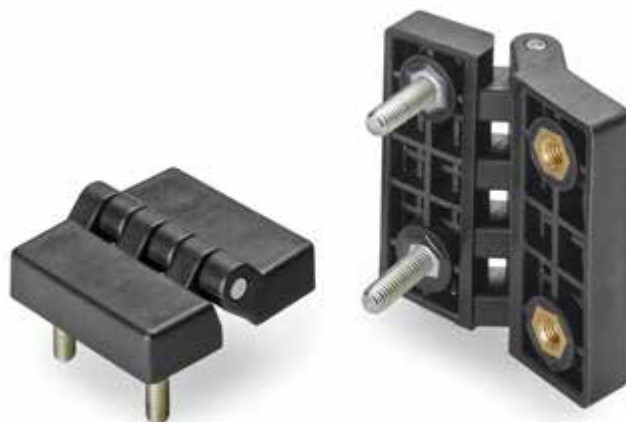
Preto (RAL 9011).

### Inserções:

Pino em aço zincado.  
Casquilho com furo roscado cego em latão (tolerância de rosca 6H).  
Parafuso prisioneiro roscado em aço zincado (tolerância de rosca 6g).

### Pedidos especiais:

- A pedido e por quantidade, as inserções podem ser fornecidas em material diferente.
- A pedido e por quantidade, cores conforme a tabela de cores [pág. ].



Código	art.	l	C	A	B	h	H	d2	d3	d1-d4	Q	Q4	g	F1 (N)	F2 (N)
-	O43230.TM0501	30	30	48	48	10.5	15.5	5	10	M05	7	15	40	1850	1350
-	O43230.TM0601	30	30	48	48	10.5	15.5	5	10	M06	7	15	41	1850	1350
-	O43240.TM0601	40	40	64	64	13	19	5	12	M06	8,5	20	73	4000	1600
-	O43240.TM0801	40	40	64	64	13	19	5	12	M08	8,5	20	85	4000	1600
-	O43260.TM0801	60	63	96	96	19	28.5	8	19	M08	14	20	240	3100	1400
-	O43260.TM1001	60	63	96	96	19	28.5	8	19	M10	14	20	250	3100	1400