

# O432

+135°  
-30°

PA6  
+G.F.

UL94  
HB

RoHS  
COMPLIANT

## CHARNIÈRE PLATE AVEC PIVOT FILETÉ ET INSERT AVEC TROU FILETÉ

### Matériaux :

Polyamide renforcé.  
Résistant aux huiles et aux graisses.

### Surface :

Satinée.

### Couleur :

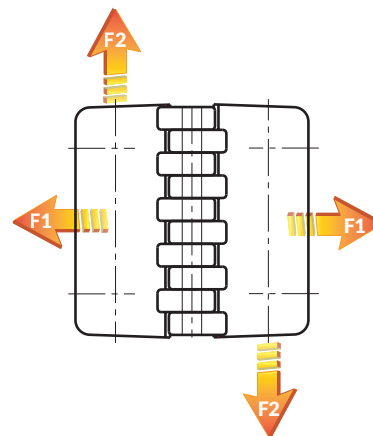
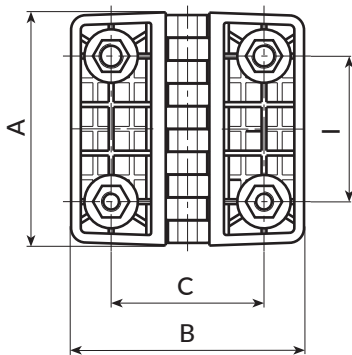
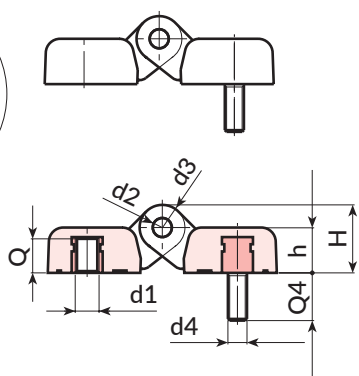
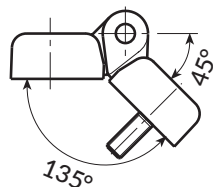
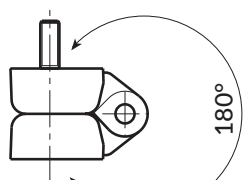
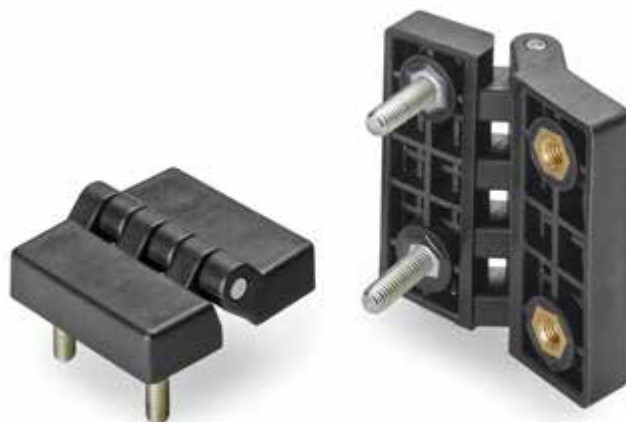
Noir (RAL 9011).

### Inserts :

Goupille en acier zingué.  
Douille avec trou fileté borgne en laiton (tolérance filetage 6H).  
Goujon fileté en acier zingué (tolérance filetage 6g).

### Demandes spéciales :

- Sur demande et pour des quantités importantes, les inserts peuvent être fournis dans un autre matériau.
- Sur demande et pour des quantités importantes, les couleurs disponibles sont celles indiquées dans le tableau [page].



Code	art.	l	C	A	B	h	H	d2	d3	d1-d4	Q	Q4	g	F1 (N)	F2 (N)
-	O43230.TM0501	30	30	48	48	10.5	15.5	5	10	M05	7	15	40	1850	1350
-	O43230.TM0601	30	30	48	48	10.5	15.5	5	10	M06	7	15	41	1850	1350
-	O43240.TM0601	40	40	64	64	13	19	5	12	M06	8,5	20	73	4000	1600
-	O43240.TM0801	40	40	64	64	13	19	5	12	M08	8,5	20	85	4000	1600
-	O43260.TM0801	60	63	96	96	19	28.5	8	19	M08	14	20	240	3100	1400
-	O43260.TM1001	60	63	96	96	19	28.5	8	19	M10	14	20	250	3100	1400