

# O431

## FLACHSCHARNIERE MIT GEWINDESTIFT



PA6  
+G.F.

UL94  
HB

RoHS  
COMPLIANT

### Material:

Polyamid glasfaserverstärkt (PA6+GF).  
Öl- und fettbeständig.

### Oberfläche:

Matt.

### Farbe:

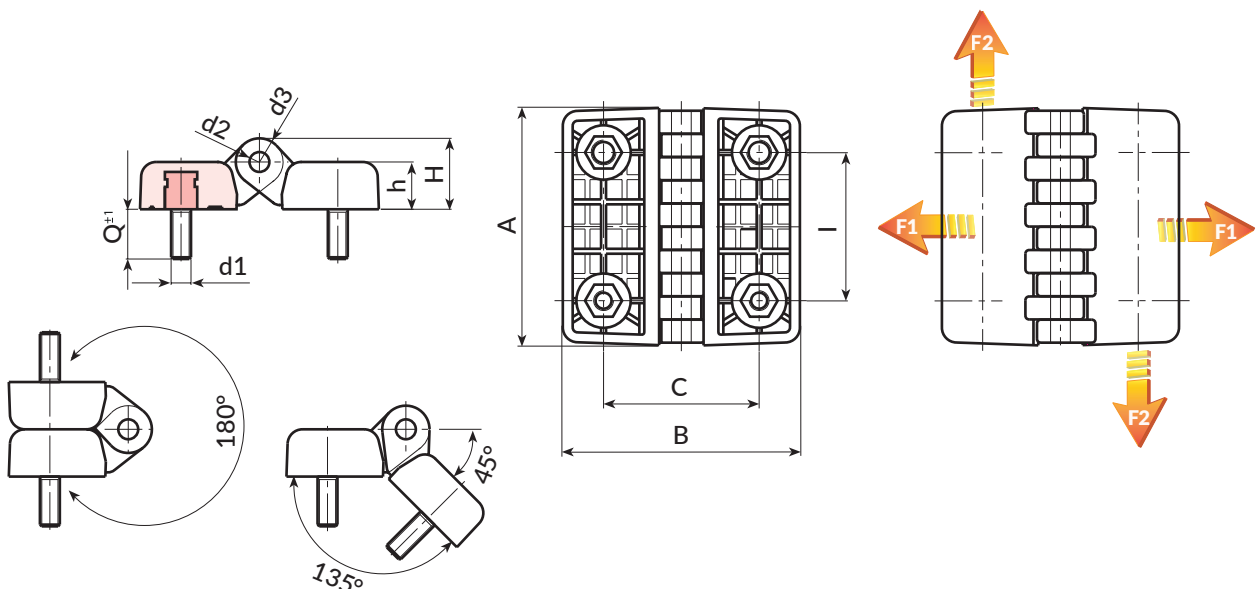
Schwarz (RAL 9011).

### Einsatz:

Stift aus verzinktem Stahl.  
Gewindestiftschraube aus verzinktem Stahl (Gewindetoleranz 6g).

### Weitere Möglichkeiten:

- Kundenspezifische Materialien der Einsätze.
- Individuelle Farben möglich, siehe Farbtabelle [S. 959].



Code	Art.	l	C	A	B	h	H	d2	d3	d1 <sub>6g</sub>	Q	g	F1 (N)	F2 (N)
O43130.0001	O43130.TM05X1501	30	30	48	48	10.5	15.5	5	10	M5	15	49	1780	1370
O43130.0002	O43130.TM06X1501	30	30	48	48	10.5	15.5	5	10	M6	15	52	1780	1370
O43140.0001	O43140.TM06X2001	40	40	64	64	13	19	5	12	M6	20	90	4120	1760
O43140.0003	O43140.TM08X2001	40	40	64	64	13	19	5	12	M8	20	100	4120	1760
O43160.0001	O43160.TM08X2001	60	63	96	96	19	28.5	8	19	M8	20	260	4900	1275
O43160.0002	O43160.TM10X2001	60	63	96	96	19	28.5	8	19	M10	20	278	4900	1275