

O430

DOBRADIÇA CHATA COM INSERÇÃO COM FURO ROSCADO

+135°
-30°

PA6
+G.F.

UL94
HB

RoHS
COMPLIANT

Materiais:

Poliamida reforçada.

Resistente a óleos e massas lubrificantes.

Superfície:

Acetinada.

Cor:

Preto (RAL 9011).

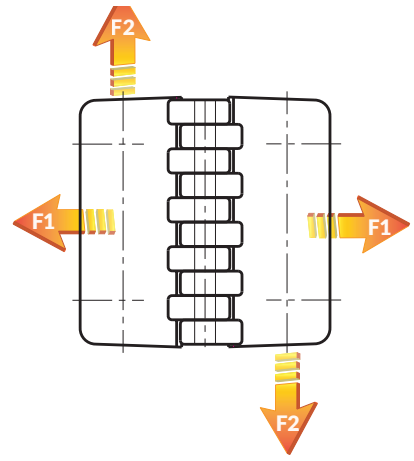
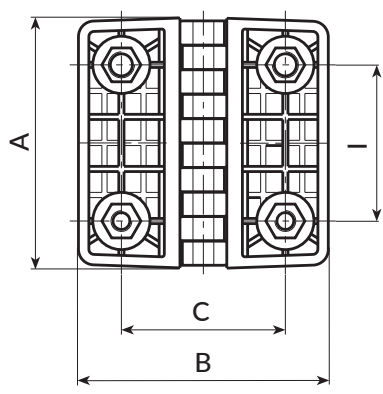
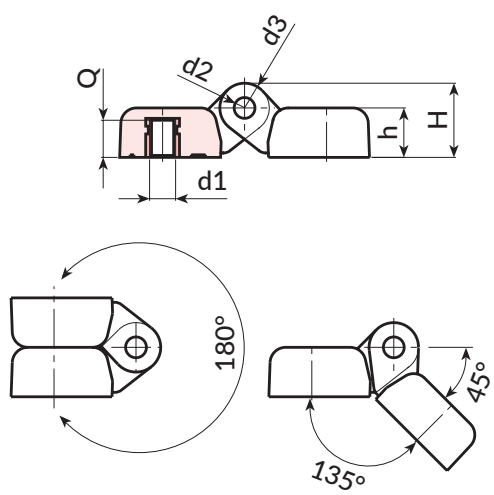
Inserções:

Pino em aço zincado.

Casquilho com furo roscado cego em latão (tolerância de rosca 6H).

Pedidos especiais:

- A pedido e por quantidade, as inserções podem ser fornecidas em material diferente.
- A pedido e por quantidade, cores conforme a tabela de cores [pág.].



Código	art.	l	C	A	B	h	H	d2	d3	d16H	Q	g	F1 (N)	F2 (N)
-	O43030.TM0501	30	30	48	48	10.5	15.5	5	10	M5	7	35	2000	1370
-	O43030.TM0601	30	30	48	48	10.5	15.5	5	10	M6	7	35	2000	1370
-	O43040.TM0601	40	40	64	64	13	19	5	12	M6	8,5	67	4100	1800
-	O43040.TM0801	40	40	64	64	13	19	5	12	M8	8,5	65	4100	1800
-	O43060.TM0801	60	63	96	96	19	28.5	8	19	M8	14	220	2450	2650
-	O43060.TM1001	60	63	96	96	19	28.5	8	19	M10	14	228	2450	2650