

# O430

## ZAWIAS PŁASKI Z WKŁADKĄ Z GWINTOWANYM OTWOREM

+135°  
-30°

PA6  
+G.F.

UL94  
HB

RoHS  
COMPLIANT

### Materiały:

Poliamid wzmocniony.  
Odporna na oleje i tłuszcze.

### Powierzchnia:

Satynowana.

### Kolor:

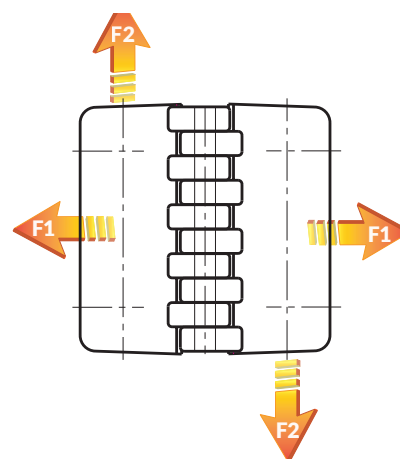
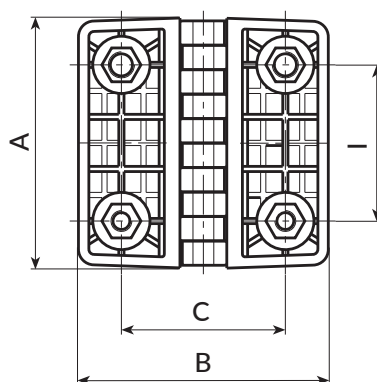
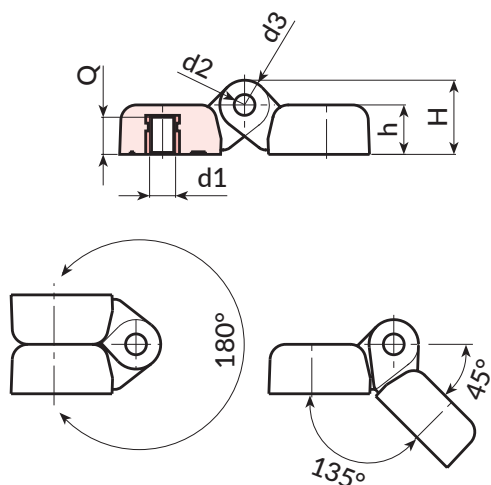
Czarny (RAL 9011).

### Wkładki:

Kołek ze stali ocynkowanej.  
Tuleja mosiężna z nieprzelotowym otworem gwintowanym  
(tolerancja gwintu 6H).

### Wykonanie na specjalne zamówienie:

- Na życzenie i w zależności od ilości, wkładki mogą być wykonane z innego materiału.
- Na życzenie, w zależności od ilości, zgodnie z tabelą barw [str.].



Kod	art.	l	C	A	B	h	H	d2	d3	d16H	Q	g	F1 (N)	F2 (N)
-	O43030.TM0501	30	30	48	48	10.5	15.5	5	10	M5	7	35	2000	1370
-	O43030.TM0601	30	30	48	48	10.5	15.5	5	10	M6	7	35	2000	1370
-	O43040.TM0601	40	40	64	64	13	19	5	12	M6	8,5	67	4100	1800
-	O43040.TM0801	40	40	64	64	13	19	5	12	M8	8,5	65	4100	1800
-	O43060.TM0801	60	63	96	96	19	28.5	8	19	M8	14	220	2450	2650
-	O43060.TM1001	60	63	96	96	19	28.5	8	19	M10	14	228	2450	2650