

# O430

## CHARNIÈRE PLATE AVEC INSERT ET TROU FILETÉ



### Matériaux:

Polyamide renforcé.  
Résistant aux huiles et aux graisses.

### Surface:

Satinée.

### Couleur:

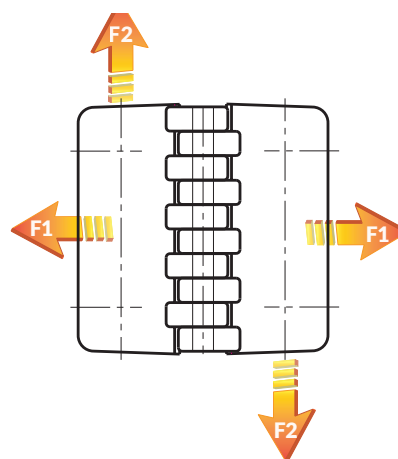
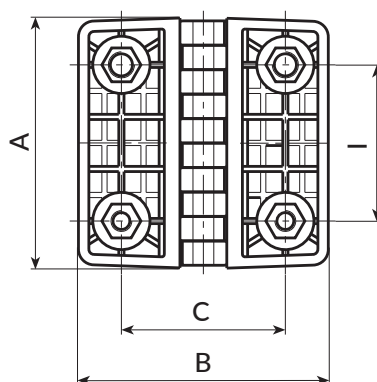
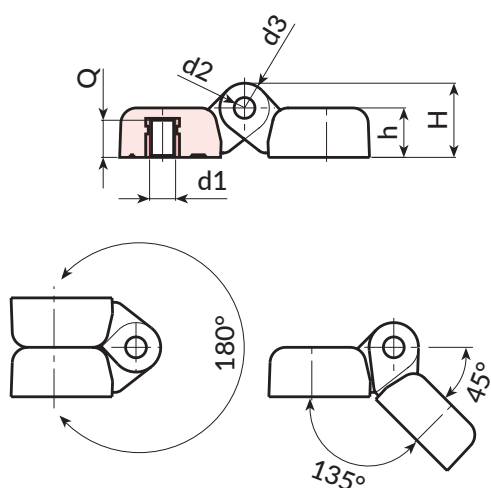
Noir (RAL 9011).

### Inserts:

Goupille en acier zingué.  
Douille avec trou fileté borgne en laiton (tolérance filetage 6H).

### Demandes spéciales:

- Sur demande et pour des quantités importantes, les inserts peuvent être fournis dans un autre matériau.
- Sur demande et pour des quantités importantes, les couleurs disponibles sont celles indiquées dans le tableau [page].



Code	art.	l	C	A	B	h	H	d2	d3	d16H	Q	g	F1 (N)	F2 (N)
-	O43030.TM0501	30	30	48	48	10.5	15.5	5	10	M5	7	35	2000	1370
-	O43030.TM0601	30	30	48	48	10.5	15.5	5	10	M6	7	35	2000	1370
-	O43040.TM0601	40	40	64	64	13	19	5	12	M6	8,5	67	4100	1800
-	O43040.TM0801	40	40	64	64	13	19	5	12	M8	8,5	65	4100	1800
-	O43060.TM0801	60	63	96	96	19	28.5	8	19	M8	14	220	2450	2650
-	O43060.TM1001	60	63	96	96	19	28.5	8	19	M10	14	228	2450	2650