

O430

BISAGRA PLANA CON INSERTO CON ORIFICIO ROSCADO



Materiales:

Poliamida reforzada.
Resistente a aceites y grasas.

Superficie:

Satinada.

Color:

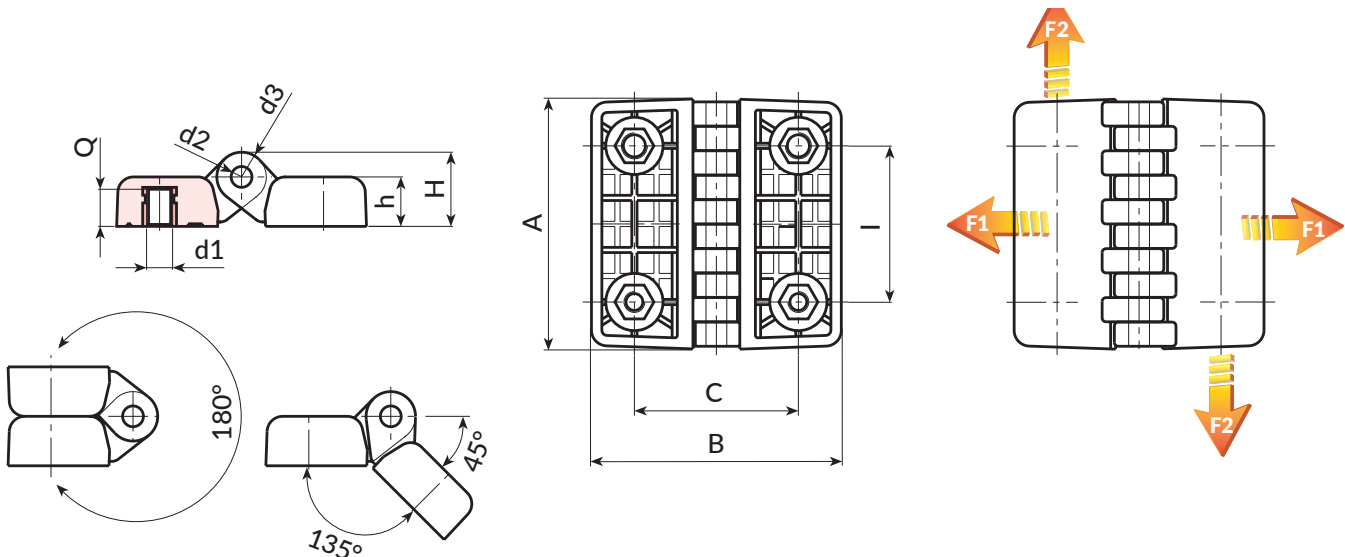
Negro (RAL 9011).

Insertos:

Pasador de acero galvanizado.
Casquillo con orificio roscado ciego de latón (tolerancia rosca 6H).

Requerimientos especiales:

- Bajo pedido, y por determinadas cantidades, los insertos se pueden suministrar de otro material.
- Bajo pedido, y por determinadas cantidades, colores según la tabla de la [pág.].



Código	art.	l	C	A	B	h	H	d2	d3	d16H	Q	g	F1 (N)	F2 (N)
-	O43030.TM0501	30	30	48	48	10.5	15.5	5	10	M5	7	35	2000	1370
-	O43030.TM0601	30	30	48	48	10.5	15.5	5	10	M6	7	35	2000	1370
-	O43040.TM0601	40	40	64	64	13	19	5	12	M6	8,5	67	4100	1800
-	O43040.TM0801	40	40	64	64	13	19	5	12	M8	8,5	65	4100	1800
-	O43060.TM0801	60	63	96	96	19	28.5	8	19	M8	14	220	2450	2650
-	O43060.TM1001	60	63	96	96	19	28.5	8	19	M10	14	228	2450	2650