

O400CIN



SCHARNIER MET DOORLOPENDE BORINGEN MET SCHARNIERPEN IN RVS

INOX

Materiaal:

Versterkte polyamide.
Bestand tegen oliën en vetten.

Oppervlak:

Gesatineerd.

Kleur:

Zwart (RAL 9011).

Inzetstuk:

Scharnierpen in RVS (AISI 303).

Boring:

Versie TS:

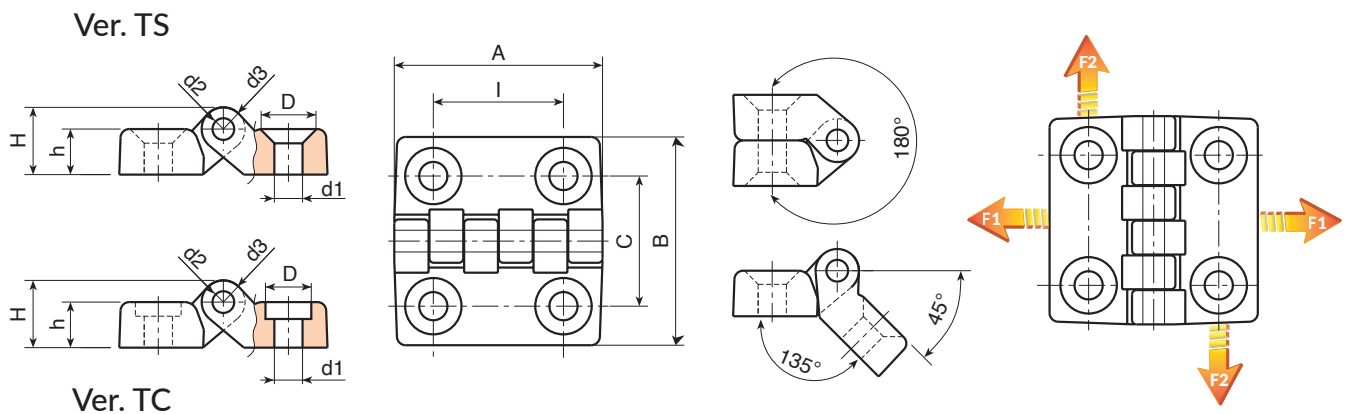
Doorlopende boring bekomen door vormpersen in plastic. Zitting voor verzonken schroef DIN 7991 / UNI 5933.

Versie TC:

Doorlopende boring bekomen door vormpersen in plastic. Zitting voor cilinderkopschroef DIN 912 / UNI 5931.

Speciale verzoeken:

- Op aanvraag en voor grote hoeveelheden zijn de kleuren uit de kleurentabel leverbaar [pag.].



Versie O400-TS CIN: met boringen voor verzonken schroeven

Code	art.	I	C	A	B	h	H	D	d2	d3	d1	g	F1 (N)	F2 (N)
-	O40020.TG04.501TSCIN	20	20	32	32	7	10,5	8,5	3	7	4,5	9	1440	490
-	O40030.TG06.501TSCIN	30	30	48	48	10,5	15,5	12,5	5	10	6,5	27	1960	1470
-	O40040.TG06.501TSCIN	40	40	64	64	13	19	12,5	5	12	6,5	53	2850	1520
-	O40060.TG08.501TSCIN	60	63	96	96	16	24	16,5	8	16	8,5	152	4300	1810
-	O40060.TG10.501TSCIN	60	63	96	96	16	24	20,5	8	16	10,5	152	4300	1810

Versie O400-TC CIN: met boringen voor cilinderkopschroeven

Code	art.	I	C	A	B	h	H	D	d2	d3	d1	g	F1 (N)	F2 (N)
-	O40020.TG04.501TCCIN	20	20	32	32	7	10,5	7,5	3	7	4,5	9	1440	490
-	O40030.TG06.501TCCIN	30	30	48	48	10,5	15,5	10,5	5	10	6,5	27	1960	1470
-	O40040.TG06.501TCCIN	40	40	64	64	13	19	10,5	5	12	6,5	53	2850	1520
-	O40060.TG08.501TCCIN	60	63	96	96	16	24	13,5	8	16	8,5	152	4300	1810
-	O40060.TG10.501TCCIN	60	63	96	96	16	24	16,5	8	16	10,5	152	4300	1810