

O400CIN



CHARNIÈRE AVEC TROUS PASSANTS ET GROUPE EN ACIER INOX

INOX

Matériaux :

Polyamide renforcé.
Résistant aux huiles et aux graisses.

Surface :

Satinée.

Couleur :

Noir (RAL 9011).

Inserts :

Goupille en acier inox (Aisi 303).

Trou :

Version TS :

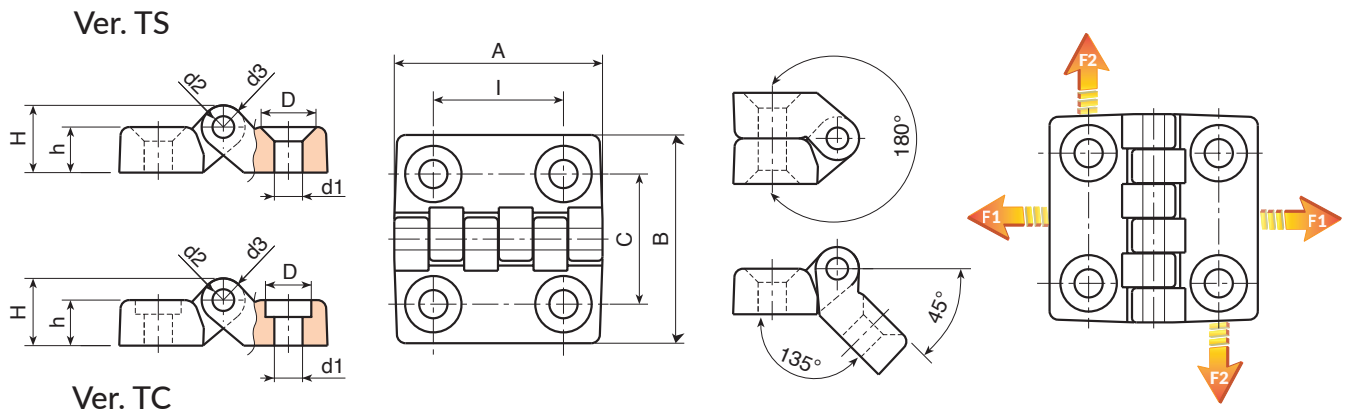
Trou passant obtenu par moulage dans le plastique. Logement pour vis à tête fraisée DIN 7991 / UNI 5933.

Version TC :

Trou passant obtenu par moulage dans le plastique. Logement pour vis à tête cylindrique DIN 912 / UNI 5931.

Demandes spéciales :

- Sur demande et pour des quantités importantes, les couleurs disponibles sont celles indiquées dans le tableau [page].



Version O400-TS CIN : avec trous pour vis à tête fraisée

Code	art.	I	C	A	B	h	H	D	d2	d3	d1	g	F1 (N)	F2 (N)
-	O40020.TG04.501TSCIN	20	20	32	32	7	10,5	8,5	3	7	4,5	9	1440	490
-	O40030.TG06.501TSCIN	30	30	48	48	10,5	15,5	12,5	5	10	6,5	27	1960	1470
-	O40040.TG06.501TSCIN	40	40	64	64	13	19	12,5	5	12	6,5	53	2850	1520
-	O40060.TG08.501TSCIN	60	63	96	96	16	24	16,5	8	16	8,5	152	4300	1810
-	O40060.TG10.501TSCIN	60	63	96	96	16	24	20,5	8	16	10,5	152	4300	1810

Version O400-TC CIN : avec trous pour vis à tête cylindrique

Code	art.	I	C	A	B	h	H	D	d2	d3	d1	g	F1 (N)	F2 (N)
-	O40020.TG04.501TCCIN	20	20	32	32	7	10,5	7,5	3	7	4,5	9	1440	490
-	O40030.TG06.501TCCIN	30	30	48	48	10,5	15,5	10,5	5	10	6,5	27	1960	1470
-	O40040.TG06.501TCCIN	40	40	64	64	13	19	10,5	5	12	6,5	53	2850	1520
-	O40060.TG08.501TCCIN	60	63	96	96	16	24	13,5	8	16	8,5	152	4300	1810
-	O40060.TG10.501TCCIN	60	63	96	96	16	24	16,5	8	16	10,5	152	4300	1810