

O400

DOBRADIÇA COM FUROS PASSANTES

+135°
-30°

PA6
+G.F.

UL94
HB

RoHS
COMPLIANT

Materiais:

Poliamida reforçada.

Resistente a óleos e massas lubrificantes.

Superfície:

Acetinada.

Cor:

Preto (RAL 9011).

Inserções:

Pino em aço zincado.

Furo:

Versão TS:

Furo passante obtido por moldagem no plástico. Alojamento para parafuso de cabeça escareada DIN 7991 / UNI 5933.

Versão TC:

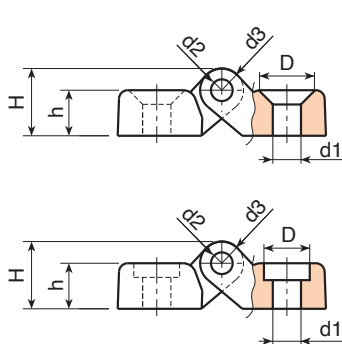
Furo passante obtido por moldagem no plástico. Alojamento para parafuso de cabeça cilíndrica DIN 912 / UNI 5931.

Pedidos especiais:

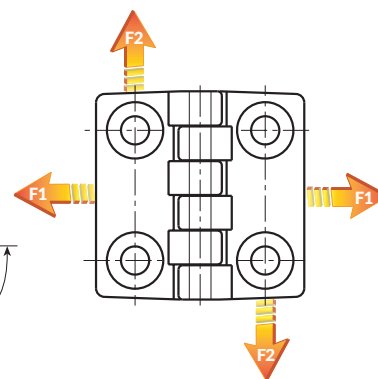
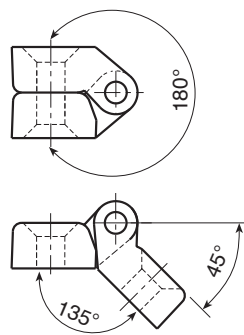
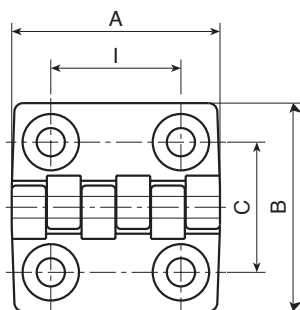
- A pedido e por quantidade, cores conforme a tabela de cores [pág.].



Ver. TS



Ver. TC



Versão O400-TS: com furos para parafusos de cabeça escareada

Código	art.	I	C	A	B	h	H	D	d2	d3	d1	g	F1 (N)	F2 (N)
-	O40020.TG04.501TS	20	20	32	32	7	10,5	8,5	3	7	4,5	9	1440	490
-	O40030.TG06.501TS	30	30	48	48	10,5	15,5	12,5	5	10	6,5	27	1960	1470
-	O40040.TG06.501TS	40	40	64	64	13	19	12,5	5	12	6,5	53	2850	1520
-	O40060.TG08.501TS	60	63	96	96	16	24	16,5	8	16	8,5	152	4300	1810
-	O40060.TG10.501TS	60	63	96	96	16	24	20,5	8	16	10,5	152	4300	1810

Versão O400-TC: com furos para parafusos de cabeça cilíndrica

Código	art.	I	C	A	B	h	H	D	d2	d3	d1	g	F1 (N)	F2 (N)
-	O40020.TG04.501TC	20	20	32	32	7	10,5	7,5	3	7	4,5	9	1440	490
-	O40030.TG06.501TC	30	30	48	48	10,5	15,5	10,5	5	10	6,5	27	1960	1470
-	O40040.TG06.501TC	40	40	64	64	13	19	10,5	5	12	6,5	53	2850	1520
-	O40060.TG08.501TC	60	63	96	96	16	24	13,5	8	16	8,5	152	4300	1810
-	O40060.TG10.501TC	60	63	96	96	16	24	16,5	8	16	10,5	152	4300	1810