

# O400

## SCHARNIERE MIT DURCHGANGSLÖCHERN



**Material:**  
Polyamid glasfaserverstärkt (PA6+GF).  
Öl- und fettbeständig.

**Oberfläche:**  
Matt.

**Farbe:**  
Schwarz (RAL 9011).

**Einsatz:**  
Stift aus verzinktem Stahl.

**Loch:**  
**Ausführung TS:**  
Durchgangsbohrung, die durch Formung im Kunststoff hergestellt wird.  
Sitz für Senkschraube DIN 7991 / UNI 5933.

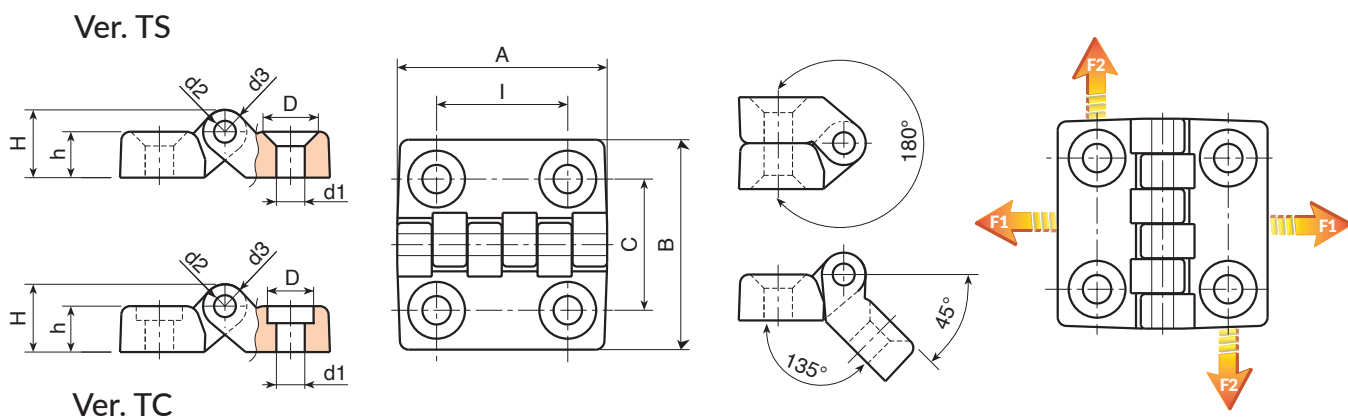
**Ausführung TC:**  
Durchgangsbohrung, die durch Formung im Kunststoff hergestellt wird.  
Sitz für Zylinderkopfschraube DIN 912 / UNI 5931.

**Weitere Möglichkeiten:**

- Individuelle Farben möglich, siehe Farbtabelle [S. 959].



15



Ausführung O400-TS: mit Löchern für Senkschrauben

| Code        | Art.              | I  | C  | A  | B  | h    | H    | D    | d2 | d3 | d1   | $\bar{g}$ | F1 (N) | F2 (N) |
|-------------|-------------------|----|----|----|----|------|------|------|----|----|------|-----------|--------|--------|
| O40020.0003 | O40020.TG04.501TS | 20 | 20 | 32 | 32 | 7    | 10,5 | 8,5  | 3  | 7  | 4,5  | 9         | 1440   | 490    |
| O40030.0007 | O40030.TG06.501TS | 30 | 30 | 48 | 48 | 10,5 | 15,5 | 12,5 | 5  | 10 | 6,5  | 27        | 1960   | 1470   |
| O40040.0004 | O40040.TG06.501TS | 40 | 40 | 64 | 64 | 13   | 19   | 12,5 | 5  | 12 | 6,5  | 53        | 2850   | 1520   |
| O40060.0003 | O40060.TG08.501TS | 60 | 63 | 96 | 96 | 16   | 24   | 16,5 | 8  | 16 | 8,5  | 152       | 4300   | 1810   |
| O40060.0007 | O40060.TG10.501TS | 60 | 63 | 96 | 96 | 16   | 24   | 20,5 | 8  | 16 | 10,5 | 152       | 4300   | 1810   |

Ausführung O400-TC: mit Löchern für Zylinderkopfschrauben

| Code        | Art.              | I  | C  | A  | B  | h    | H    | D    | d2 | d3 | d1   | $\bar{g}$ | F1 (N) | F2 (N) |
|-------------|-------------------|----|----|----|----|------|------|------|----|----|------|-----------|--------|--------|
| O40020.0001 | O40020.TG04.501TC | 20 | 20 | 32 | 32 | 7    | 10,5 | 7,5  | 3  | 7  | 4,5  | 9         | 1440   | 490    |
| O40030.0005 | O40030.TG06.501TC | 30 | 30 | 48 | 48 | 10,5 | 15,5 | 10,5 | 5  | 10 | 6,5  | 27        | 1960   | 1470   |
| O40040.0002 | O40040.TG06.501TC | 40 | 40 | 64 | 64 | 13   | 19   | 10,5 | 5  | 12 | 6,5  | 53        | 2850   | 1520   |
| O40060.0001 | O40060.TG08.501TC | 60 | 63 | 96 | 96 | 16   | 24   | 13,5 | 8  | 16 | 8,5  | 152       | 4300   | 1810   |
| O40060.0005 | O40060.TG10.501TC | 60 | 63 | 96 | 96 | 16   | 24   | 16,5 | 8  | 16 | 10,5 | 152       | 4300   | 1810   |

