

O305



ПЕТЛЯ ПЛОСКАЯ ИЗ СПЛАВА ЗАМАК СО СКВОЗНЫМИ ОТВЕРСТИЯМИ

Материалы:

Литой под давлением сплав Zamak (цинк-алюминий-медь).

Поверхность:

Сатинирован.

Цвет:

Натуральн.

Вставки:

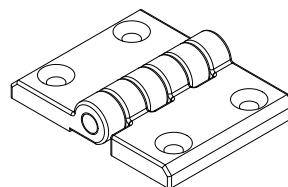
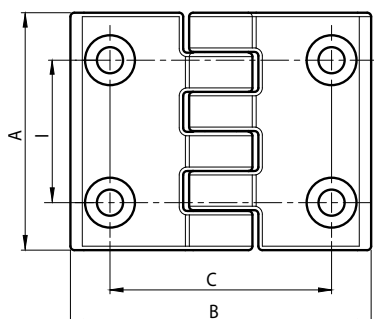
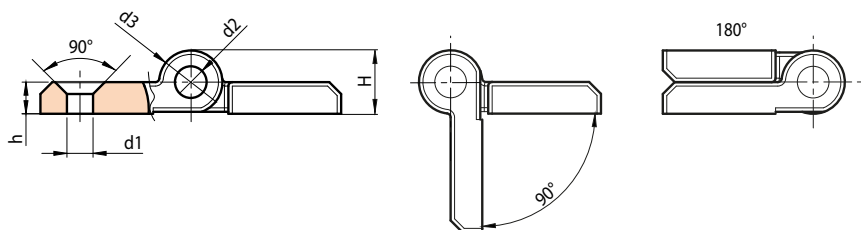
Поворотная ось из оцинкованной стали C45.

Отверстия:

Сквозные отверстия, полученные при штамповании. Отверстие со скосом под углом 90° под винты UNI 5933 - UNI 6109.

Специальные Запросы:

- Нет.



Код	Арт.	l	C	A	B	H	h	d2	d3	d1	
-	O30536.ZG06.5PAL	36	56	60	76	16	8	8	16	6,5	250