

O300CIN

+200°
-30°

Aisi
316

RoHS
COMPLIANT

DOBRADIÇA EM AÇO INOXIDÁVEL COM FUROS PASSANTES

INOX

Materiais:

Aço inoxidável (Aisi 316).

Superfície:

Escovagem natural.

Cor:

Natural.

Inserções:

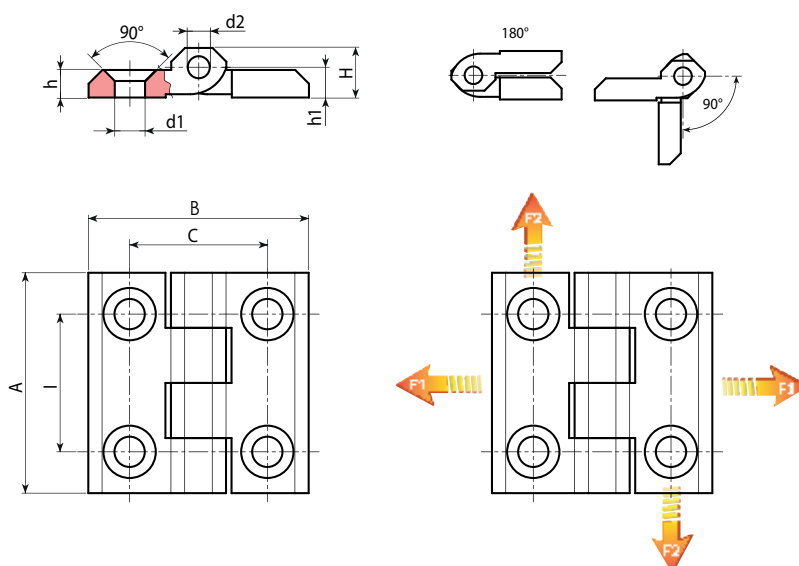
Pino de rotação em aço inoxidável (Aisi 303).


Furos:

Furos passantes obtidos por moldagem. Furo escareado de 90° para parafusos UNI 5933 - UNI 6109.

Pedidos especiais:

- Nenhum.



Código	Art.	I	C	A	B	H	h	h1	d2	d1		F1 (N)	F2 (N)
-	O30025.HG5.5CIN	25	25	40	40	9	5	5,5	4	5,5	60	-	-
-	O30030.HG6.5CIN	30	30	50	50	11,5	5,5	6,5	6	6,5	100	19600	9800
-	O30036.HG8.5CIN	36	36	60	60	15	8	8,5	8	8,5	190	-	-