

O300CIN

RVS SCHARNIER MET DOORLOPENDE BORINGEN

+200°
-30°

AISI
316

RoHS
COMPLIANT

INOX

Materiaal:
RVS (AISI 316).

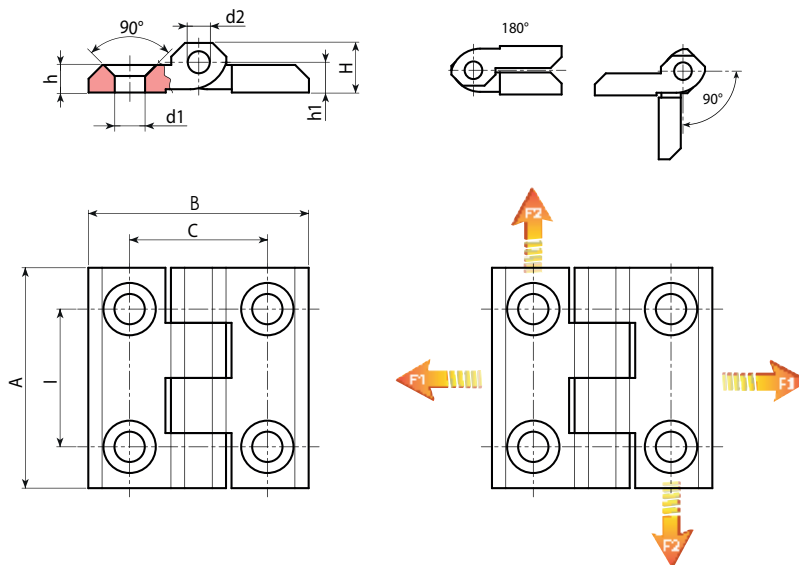
Oppervlak:
Natuurlijk geborsteld.


Kleur:
Natuurlijk.

Inzetstuk:
Scharnierpen in RVS (AISI 303).

Boringen:
Doorlopende boringen bekomen door vormpersen. Verzonken boring 90° voor schroeven UNI 5933 - UNI 6109.

Speciale verzoeken:
• Geen.



Code	Art.	I	C	A	B	H	h	h1	d2	d1		F1 (N)	F2 (N)
-	O30025.HG5.5CIN	25	25	40	40	9	5	5,5	4	5,5	60	-	-
-	O30030.HG6.5CIN	30	30	50	50	11,5	5,5	6,5	6	6,5	100	19600	9800
-	O30036.HG8.5CIN	36	36	60	60	15	8	8,5	8	8,5	190	-	-