

# O300CIN

+200°  
-30°

AISI  
316

RoHS  
COMPLIANT

INOX

## Anyagok:

Rozsdamentes acél (AISI 316).

## Felületkikészítés:

Természetes ecsetelés.

## Szín:

Természetes.

## Betétek:

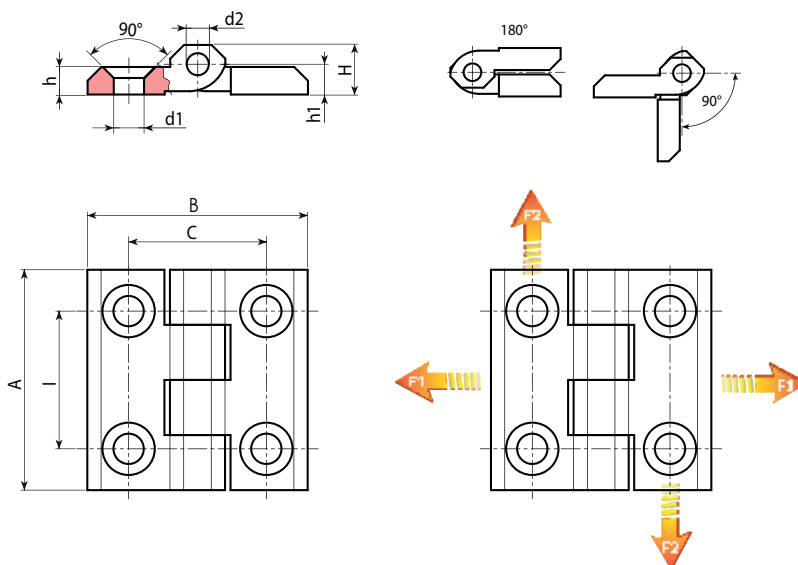
Rozsdamentes acél forgócsap (AISI 303).

## Furatok:

Formázással kapott átmenő furatok. 90° süllyesztett furat UNI 5933-UNI 6109 csavarokhoz.

## Speciális kérések:

- Nincs.



Kód	Art.	l	C	A	B	H	h	h1	d2	d1	g	F1 (N)	F2 (N)
-	O30025.HG5.5CIN	25	25	40	40	9	5	5,5	4	5,5	60	-	-
-	O30030.HG6.5CIN	30	30	50	50	11,5	5,5	6,5	6	6,5	100	19600	9800
-	O30036.HG8.5CIN	36	36	60	60	15	8	8,5	8	8,5	190	-	-