

# O300CIN

## CHARNIÈRE EN ACIER INOX AVEC TROUS PASSANTS



INOX

**Matériaux :**

Acier inox (Aisi 316).

**Surface :**

Brossée naturelle.

**Couleur :**

Naturelle.

**Inserts :**

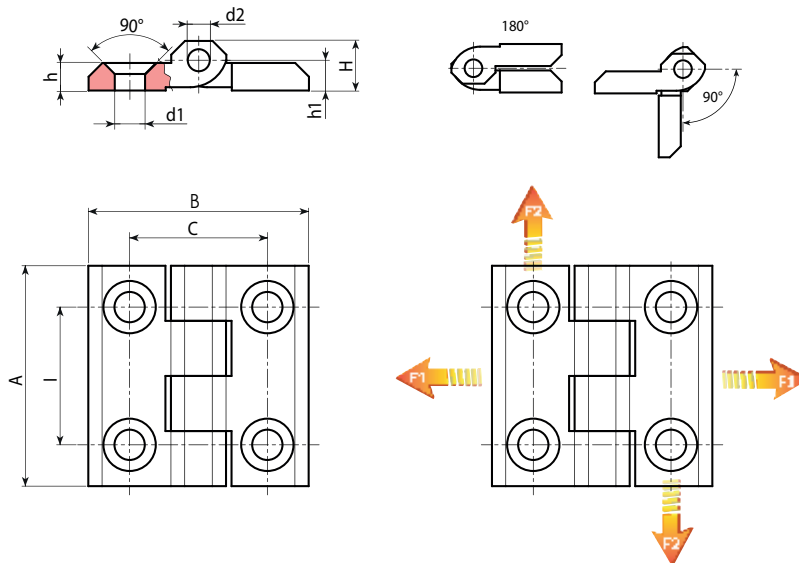
Axe de rotation en acier inoxydable (Aisi 303).

**Trous :**

Trous passants obtenus par moulage. Trou fraisé de 90° pour vis UNI 5933 - UNI 6109.

**Demandes spéciales :**

- Aucune.



Code	Art.	l	C	A	B	H	h	h1	d2	d1	g	F1 (N)	F2 (N)
-	O30025.HG5.5CIN	25	25	40	40	9	5	5,5	4	5,5	60	-	-
-	O30030.HG6.5CIN	30	30	50	50	11,5	5,5	6,5	6	6,5	100	19600	9800
-	O30036.HG8.5CIN	36	36	60	60	15	8	8,5	8	8,5	190	-	-