

O300CIN

BISAGRA DE ACERO INOXIDABLE CON ORIFICIOS PASANTES



INOX

Materiales:

Acero inoxidable (AISI 316).

Superficie:

Cepillada natural.

Color:

Natural.

Insertos:

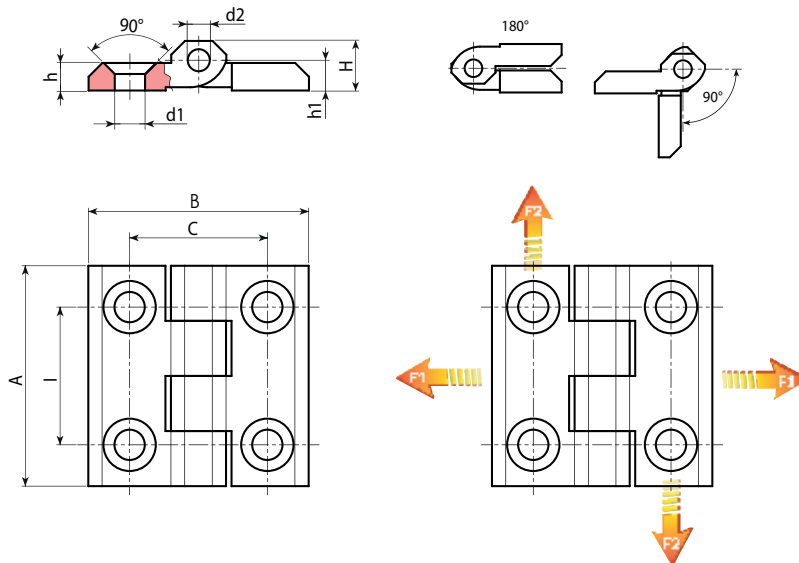
Pasador de rotación de acero inoxidable (AISI 303).

Orificios:

Orificios pasantes obtenidos mediante moldeo. Orificio avellanado de 90° para tornillos UNI 5933 - UNI 6109.

Requerimientos especiales:

- Ninguna.



Código	Art.	I	C	A	B	H	h	h1	d2	d1	g	F1 (N)	F2 (N)
-	O30025.HG5.5CIN	25	25	40	40	9	5	5,5	4	5,5	60	-	-
-	O30030.HG6.5CIN	30	30	50	50	11,5	5,5	6,5	6	6,5	100	19600	9800
-	O30036.HG8.5CIN	36	36	60	60	15	8	8,5	8	8,5	190	-	-