

# O300



## ПЕТЛЯ МЕТАЛЛИЧЕСКАЯ СО СКВОЗНЫМИ ОТВЕРСТИЯМИ

### Материалы:

Литой под давлением сплав Zamak (цинк-алюминий-медь).

### Поверхность:

Гладк.

### Цвет:

O300:

Черная катафорезная окраска.

O300Z:

Стандартная синяя оцинковка.

### Вставки:

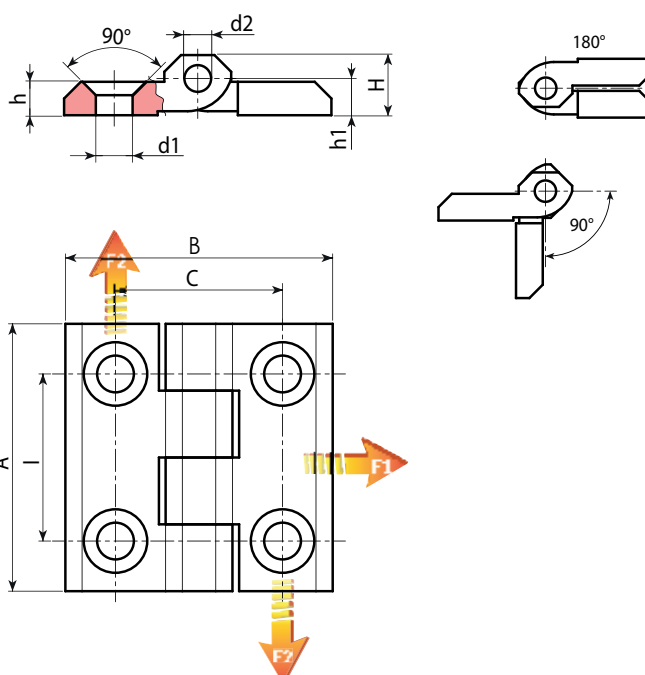
Поворотная ось из нержавеющей стали (AISI 303).

### Отверстия:

Сквозные отверстия, полученные при штамповании. Отверстие со скосом под углом 90° под винты UNI 5933 - UNI 6109.

### Специальные Запросы:

- Нет.



### Версия O300: петля из сплава Zamak с черной катафорезной окраской

Код	Арт.	I	C	A	B	H	h	h1	d2	d1	g	F1 (N)	F2 (N)
-	O30025.ZG5.501	25	25	40	40	10	5	5,5	4	5,5	45	-	-
-	O30030.ZG6.501	30	30	50	50	11,5	6	6	6	6,5	90	6230	1420
-	O30036.ZG6.501	36	36	60	60	15	8	9	6	6,5	115	-	-
-	O30036.ZG8.501	36	36	60	60	15	8	9	6	8,5	110	-	-
-	O30040.ZG6.501	40	40	64	64	11,5	6	6,5	6	6,5	115	4340	4200

### Версия O300Z: петля из сплава Zamak оцинкованная

Код	Арт.	I	C	A	B	H	h	h1	d2	d1	g	F1 (N)	F2 (N)
-	O30025.ZG5.5Z	25	25	40	40	10	5	5,5	4	5,5	45	-	-
-	O30030.ZG6.5Z	30	30	50	50	11,5	6	6	6	6,5	90	6230	1420
-	O30036.ZG8.5Z	36	36	60	60	15	8	9	6	8,5	110	-	-
-	O30036.ZG8.5Z	36	36	60	60	15	8	9	6	6,5	115	-	-
-	O30040.ZG6.5Z	40	40	64	64	11,5	6	6,5	6	6,5	115	4340	4200